



Link do produktu: <https://www.saunas.pl/elektryczny-piec-do-sauny-figaro-fg70v-7kw-p-1925.html>



Piec do sauny Harvia Figaro - FG70V

Dostępność	W magazynie
Czas wysyłki	Natychmiast
Numer katalogowy	HFG700400V
Producent	Harvia

Opis produktu

Harvia Figaro to nowe rozwiązania dla sauny rodzinnej. Konstrukcja pieca stanowi nowoczesne połączenie tradycyjnych materiałów – stali i kamienia. Duża pojemność pieca, nawet 90 kg kamieni, umożliwia przyjemną kąpiel w saunie. Wysoka komora na kamienie jest otwarta od dołu i od góry, co pozwala na swobodne wylewanie wody i zapewnia przyjemne ciepło, również na niższych ławach. Piec Figaro montuje się na podłodze tak, aby z tyłu opierał się o ścianę. Pokrętła sterujące są umieszczone z przodu, w dolnej części.

Kamienie GRATIS !!!

Model: **Figaro - FG70V**

Wymiary: Szer./ Głęb. /Wys. (mm): **480 / 260 / 940**

Sterowanie: **Wbudowane**

Zalecana kubatura (m³): **6 - 10**

Moc (kW): **7**

Grzałki: [Grzałka ZRH-720 \(2260W\)](#)

Kamienie w komplecie: **Tak**

Produkt posiada dodatkowe opcje:

Moc (kW): 7 kW

Sterownik: Wbudowany

Rodzaj sauny: 2-funkcyjna sauna sucha i parowa B-iO Combi

Instrukcja Pieca

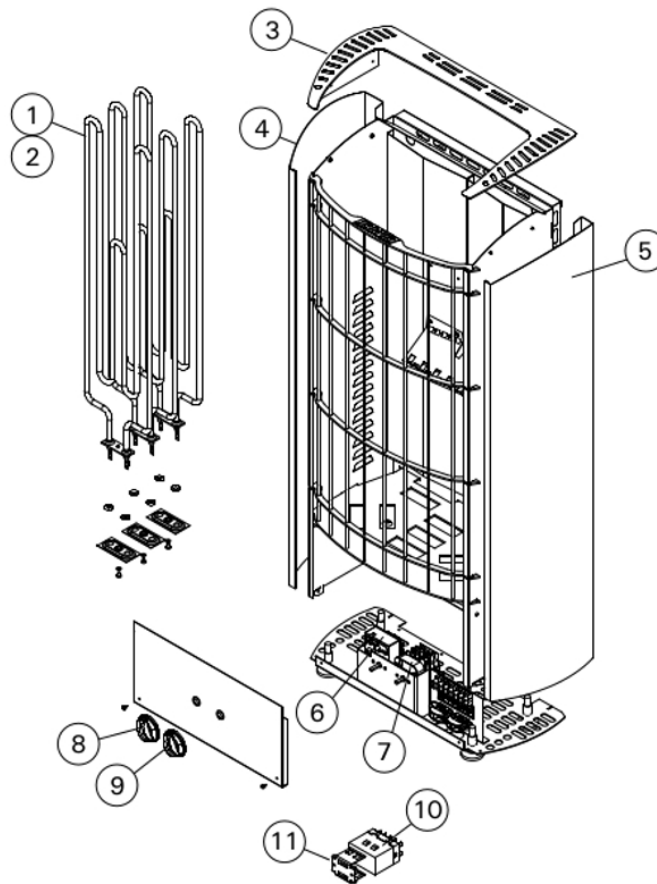


[Figaro \(FG\)](#)

Części zamienne



4. CZĘŚCI ZAMIENNE



1	Résistance 2260 W	Element grzejny 2260 W	FG 70, FG70E	ZRH-720
2	Résistance 3000 W	Element grzejny 3000 W	FG90, FG90E	ZSE-259
3	Plaque supérieure	Płyta górna	FG 70, FG70E, FG90, FG90E	ZRH-721
4	Plaque latérale, gauche	Pokrywa boczna, lewa	FG 70, FG70E, FG90, FG90E	ZRH-715
5	Plaque latérale, droite	Pokrywa boczna, prawa	FG 70, FG70E, FG90, FG90E	ZRH-714
6	Thermostat	Termostat	FG 70, FG90	ZSK-520
7	Interrupteur horaire	Zegar	FG 70, FG90	ZSK-510
8	Thermostat	Przełącznik termostatu	FG 70, FG90	ZST-220
9	Interrupteur horaire	Przełącznik zegara	FG 70, FG90	ZST-230
10	Contacteur 25 A	Stycznik 25 A	FG90	WX225
11	Support du contacteur	Wspornik stycznika	FG90	ZSM-74