

SCANDIA COMBI NEXT 3P-1P

400V 3N~/
230V 3~/
230V 1N~

SCA-60NS

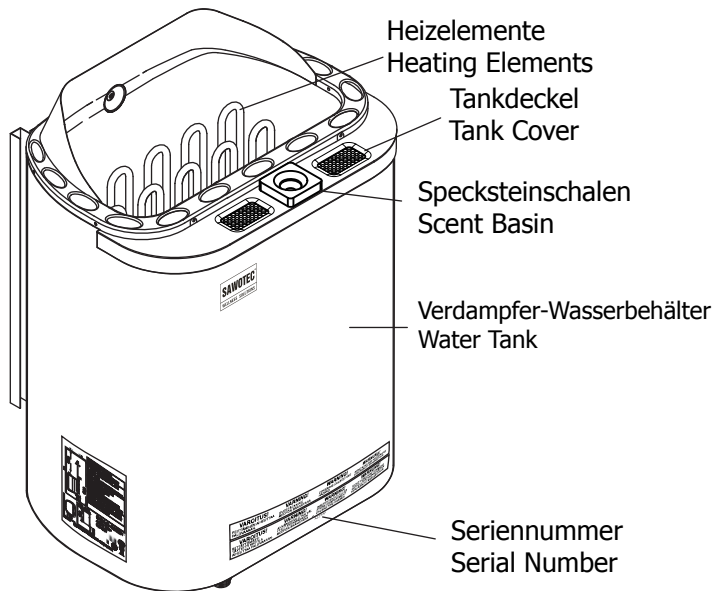
SCA-80NS

SCA-90NS

AVAILABLE AS:
• TRENDLINE

Wir gratulieren Ihnen zum Kauf Ihres SAWOTEC Saunaheizgeräts. Bevor Sie das Heizgerät benutzen, lesen Sie sich bitte die Bedienungsanleitung sorgfältig durch.

Congratulations on your purchase of SAWOTEC sauna heater! Please read the manual carefully before using the heater.



ELEKTRISCHER SAUNAOFEN | ELECTRIC SAUNA HEATER

Nicht für Inbetriebnahme in den USA , Kanada und Mexiko.
Not for use in the USA, Canada and Mexico.

DEUTSCH | ENGLISH

INHALTSVERZEICHNIS

Sicherheitshinweise	4
Für Anwender:.....	4
Für Techniker:.....	6
Vorbereitung und Benutzung des Kombi-ofens.....	8
Specksteine	8
Anbringen mitgelieferter Teile	8
Kugelventil	8
Installation	10
Wandbefestigung des Kombiofens.....	10
Kombiofenschutzgeländer	10
Benutzung des Verdampfer's.....	12
Befüllen des Wasserbehälter's.....	12
Niedriger Wasserstand.....	12
Entleerung und Reinigen des Wasserbehälter's.....	14
Verwendung von Duftstoffen.....	14
Elektrische Verkabelung und Installation	16
Installation der externen Steuerung und Sensoren.....	16
Der Einfluss von Feuchtigkeit während des Transports und der Lagerung.....	16
Auflegen der Kombiofensteine	18
Saunabeheizung.....	20
Aufgiessen von Wasser auf die heissen Steine.....	20
Aufgusswasser	20
Die Sauna.....	22
Benutzung der Sauna	22
Klima in der Sauna	22
Trocknung der Sauna nach Benutzung.....	22
Bauteile und Isolierung der Sauna	24
Kombiofenleistung.....	24
Funktionsstörungen	26
Ersatzteile.....	27
Technische Daten	28



BEACHTEN SIE DIE
ZUSÄTZLICHEN
WICHTIGEN
ANWEISUNGEN IN DER
BEDIENUNGSANLEITUNG

READ THE MANUAL FOR
ADDITIONAL IMPORTANT
INSTRUCTIONS



BEDECKUNG DES
HEIZGERÄTS VERUR-
SACHT BRANDGEFAHR

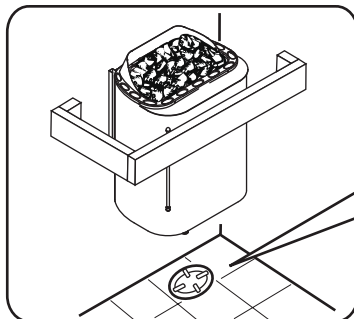
COVERING THE HEATER
CAUSES FIRE HAZARD

TABLE OF CONTENTS

Safety instructions	5
For user:	5
For technicians:	7
Setup and use of the Combi Heater	9
Using scents	8
Assembly of parts	9
Ball valve.....	9
Installation	11
Mounting the Combi Heater on the wall	11
Combi Heater safety guard	11
Using the Steamer (Manual Refill)	13
Filling the water tank.....	13
Low water level.....	13
Draining and cleaning the water tank.....	15
Electrical Wiring and Installation.....	17
Electrical diagram.....	17
Installation of external control unit and sensors	17
Effect of moisture during transport and storage.....	17
Loading the Combi Heater with stones.....	19
Heater Stones.....	19
Loading stones into the heater	19
Heating of the sauna	21
Throwing water on heated stones	21
Sauna water	21
Sauna room	23
Climate of the Sauna Room	23
Drying the Sauna Room after use.....	23
Ventilation of the Sauna Room	25
Combi Heater Output	25
Troubleshooting	26
Spare Parts	27
Technical data	28



WARNING



Bei der Installation eines Auto Refill Combiofens muss die Kabine mit einem Bodenablauf ausgestattet sein um unbeabsichtigte Überschwemmungen zu vermeiden.

A floor drain must be provided when installing Auto Refill Combi Heaters to avoid accidental flooding.

SICHERHEITSHINWEISE

Bitte beachten Sie die folgenden Sicherheitsmaßnahmen bei der Installation des Saunaofens und bei der Benutzung der Sauna.

Für Anwender:

- Dieses Gerät ist nicht dafür bestimmt, durch Personen (einschließlich Kinder) mit eingeschränkten physischen, sensorischen oder geistigen Fähigkeiten oder mangels Erfahrung und/oder mangels Wissen benutzt zu werden, es sei denn, sie werden durch eine für ihre Sicherheit zuständige Person beaufsichtigt oder erhielten von ihr Anweisungen, wie das Gerät zu benutzen ist.
- Kinder dürfen das Gerät nur reinigen und warten, wenn sie beaufsichtigt werden.
- Kinder sollten beaufsichtigt werden, um sicherzustellen, dass sie nicht mit dem Gerät spielen.
- Das Heizgerät nicht als Grillofen verwenden. Kein Holz auf den Heizkörper legen.
- Heizgerät nicht zudecken. Feuergefahr!
- Verwenden Sie den Ofen NICHT zum Trocknen von Kleidungsstücken, da dies Brände verursachen kann.
- Nie zu dicht am Heizgerät sitzen. Es ist wirklich heiss und kann ernste Brandwunden verursachen.
- Weder chloriertes Wasser (z.B. aus einem Schwimmbecken oder Whirlpool), noch Meerwasser verwenden. Es kann zur Zerstörung des Heizgeräts führen.
- Heizen Sie VOR dem ersten Saunabad den Saunaofen für eine halbe Stunde auf. Halten Sie sich während dieser Zeit NICHT in der Saunakabine auf (Siehe Seite 20).
- Stellen Sie sicher, dass sich keine brennbaren Gegenstände auf oder vor dem Ofen befinden, bevor Stand-by für Fernwirken aktivieren.

SAFETY INSTRUCTIONS

Please take note of these safety precautions before using the sauna or when installing the heater.

For user:

- This product is not designed to be used by persons (including children) with limited physical or mental abilities and limited experience and knowledge except under close supervision by a responsible person with knowledge and experience or having been advised by such person.
- Cleaning and user maintenance shall not be made by children without supervision.
- Under no circumstances should children be allowed to play with the device.
- Do not use the heater as a grill.
- Do not put wood of any kind on the electric heater.
- Do not cover the heater. It may cause a fire.
- Do not use the heater as clothes dryer. It may cause fire.
- Never sit on the heater. It is really hot and can cause serious burns.
- Do not use chlorinated water (e.g from the swimming pool or jacuzzi) or seawater. It can destroy the heater.
- When installing a new heater, switch the heater on for 30mins. Do not stay inside the sauna room while performing the operation. See page 21
- Make sure that no flammable objects have been placed on the heater before activating the preset time function or the stand-by mode for the remote operation

Für Techniker:

- Die Verdrahtung sowie Reparaturen müssen von qualifiziertem Fachpersonal ausgeführt werden.
- Beachten Sie beim Aufstellen des Saunofens die minimalen Sicherheitsabstände (Siehe Seite 16).
- Beachten Sie die Hinweise zur optimalen Platzierung des Thermostatfühlers in der Bedienungsanleitung des Steuergeräts. Das Bedienteil ist außerhalb der Kabine zu montieren.
- Wenn dieser Saunaofen für öffentliche Saunen oder für Saunen, die durch Fernwirken gestartet werden können, verwendet wird, muss die Tür der Saunakabine mit einer Verriegelung ausgestattet sein, sodass die Vorbereitung für die Betriebsart Stand-By für Fernwirken außer Kraft gesetzt wird, wenn die Kabinentür geöffnet wird und die Betriebsart Stand-By für Fernwirken aktiviert ist.

For technicians:

- Wiring and repairs must be done by a certified electrician.
- Follow the Minimum Safety Distances when mounting the heater (See page 16).
- The electronic sensor and electronic heating system should be mounted in a way so that incoming air will not interfere with it. If using separate control, the control unit and control panel must be mounted outside the sauna cabin.
- If this sauna heater is used for public saunas or saunas that may be switched on by a separate remote-control system, the door of the sauna room must be fitted with an interlock such that the stand-by mode setting for remote operation is disabled if the sauna door is opened when the stand-by mode setting for remote operation is set.
- Observe the specifications on volumes of the sauna cabin (See page 28).
- Observe the specifications on ventilation of the sauna cabin (See page 25).

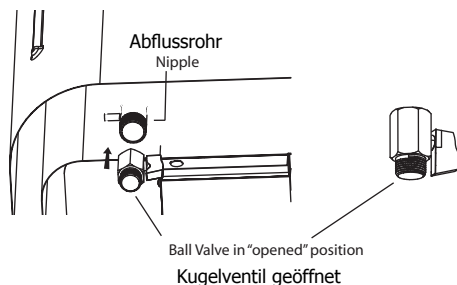
VORBEREITUNG UND BENUTZUNG DES KOMBI-OFENS

ANBRINGEN MITGELIEFERTER TEILE

Kugelventil

Vergewissern Sie sich vor der Anbringung des Kugelventil's, dass dessen Aussengewinde mit Teflonband umwickelt wurde. Bevor Sie das Kugelventil anbringen oder entfernen, sollte es geschlossen sein.

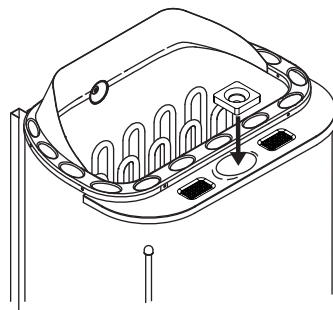
Abb 1 | Kugelhahn
Fig. 1 | Ball valve



Specksteine

Setzen Sie die zwei Specksteine gemäss Abb. 2 in die Abdeckung des Verdampfers ein. Da die Specksteine bei Aufprall auf eine harte Oberfläche zerbrechen können, ist Vorsicht im Umgang geboten.

Abb 2 | Specksteine
Fig. 2 | Scent Basins



Using scents

Liquid scents can be used with the Combi Heater to make your sauna bath more enjoyable. Scents can be poured in the provided scent basins inserted in the water tank cover's openings (See page 8). Avoid pouring scents while the steam generator is on. The hot steam might cause burns. The scent basins shall be brushed and rinsed with water after using them with scents.

ANMERKUNG:

Bevor Sie das Heizgerät installieren, sind die Kartons von den Heizelementen abzunehmen, weil sie lediglich zum Schutz der Heizelemente während des Transports dienen.

NOTE!

Remove the carton from the heating elements before installing the heater as it is only intended to protect them during shipment.

SETUP AND USE OF THE COMBI HEATER

ASSEMBLY OF PARTS

Ball valve

Before installing the ball valve wrap Teflon tape around the nipple's thread to ensure water proof insulation. When attaching and detaching the ball valve make sure that the valve's handle is in closed position.

Abb 3 | Verdampferbehälterabdeckung
Fig. 3 | Steamer Cover

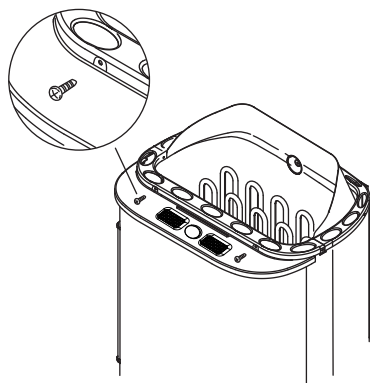
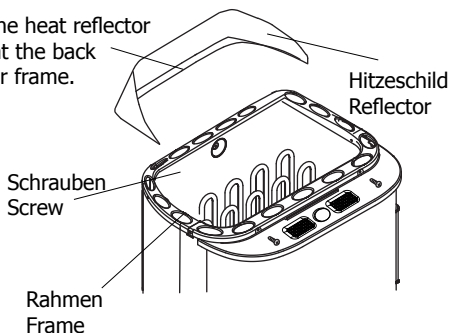


Abb 4 | Installation des Hitzeschildes
Fig. 4 | Reflector Installation

Vergewissern Sie sich, dass das Hitzeschild auf der Rückseite des Ofenrahmens eingerastet ist.

Make sure that the heat reflector shield is placed at the back part of the heater frame.



WICHTIG!

Der Reflektor muss installiert werden, um Brandgefahr zu vermeiden.

NOTE!

Reflector must be installed to prevent risk of fire.

INSTALLATION

WANDBEFESTIGUNG DES KOMBIOFEN'S

Es empfiehlt sich, das Heizgerät an der Wand möglichst nahe zur Tür anzubringen. Die durch die Tür verursachte Luftzirkulation sollte zusammen mit der durch das Heizgerät erzeugten Heissluft zusammenwirken. Aus Sicherheits- und Bequemlichkeitsgründen sind die minimalen Sicherheitsabstände einzuhalten (Siehe Seite 16). Installieren Sie das Heizgerät niemals auf dem Boden oder in einer Wandnische. Installieren Sie nur ein Heizgerät in der Sauna. Der Temperatursicherheitsfühler muss oberhalb des Sauna-Heizgeräts an der Wand angebracht werden. Lesen Sie dazu die Anweisungen im Benutzerhandbuch der externen Steuerung.

Überzeugen Sie sich davon, daß die Unterkonstruktion für den Montageträger (z. B. Querstreben in den Bauplatten der Sauna) entsprechend fest ist oder verstärken Sie die Wand mit einer dicken Platte, um das Absinken des Heizgeräts zu vermeiden. Das Heizgerät ist mit Hilfe eines Montageträgers an der Wand zu befestigen. Die Schrauben sind für die Befestigung des Trägers an der Wand bestimmt. Zur Befestigung des Heizgeräts am Träger heben Sie das Gerät an und passen Sie die Sicherheitsmuttern auf der Rückseite des Heizgeräts in den Schlitzlöchern auf beiden Seiten des oberen Endes des Trägers an. Sichern Sie wenigstens eine der Seitenschrauben, um unbeabsichtigtes Verschieben des Heizgeräts zu vermeiden.

KOMBIOFENSCHUTZGELÄNDER

Das Heizgerät wird im Betrieb sehr heiss. Um die Gefahr einer versehentlichen Berührung zu vermeiden, sollte ein geeignetes Schutzgeländer angebracht werden. Eine Anleitung zu dessen Anbringung können Sie Abbildung 5 entnehmen.

INSTALLATION

MOUNTING THE COMBI HEATER ON THE WALL

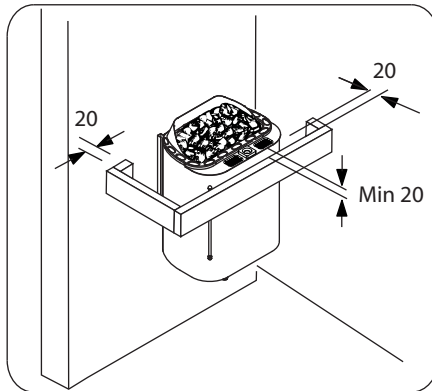
It is recommended that the Combi Heater is placed on the wall nearest to the door. The air circulation created by the door should work together with the hot air generated by the heater. For safety and convenience, follow the minimum safety distances as provided in See page 16. Do not install the Combi Heater to the floor or wall niche. Install only one heater in a Sauna Room. The temperature safety sensor has to be mounted above the heater. Check the manual of the external control unit for further instructions.

Be sure to build a strong foundation for the mounting rack (e.g. cross struts in sauna paneling) or reinforce the wall with a thick board to prevent the heater from collapsing. Attach the heater to the wall with the aid of the mounting rack. Screws are provided for fastening of the rack to the wall. To affix the heater to the rack, lift the heater and fit the nuts that are placed at the back of the heater to the slots on both sides at the top of the rack. Lock at least one of the side screws to prevent the heater from being accidentally moved.

COMBI HEATER SAFETY GUARD

During operation the Combi Heater gets very hot. To avoid the risk of contact with the Combi Heater, it is recommended to affix a safety heater guard. Guidance on installation of such a heater guard refer to fig. 5.

Abb 5 | Installation der Schutzabschirmung
Fig. 5 | Heater Guard Installation



BENUTZUNG DES VERDAMPFER'S

Das Kombi-Heizgerät besitzt einen Verdampfer mit einer Kapazität von 5 Litern. Bei maximaler Einstellung an der externen Steuerung kann damit Dampf für ungefähr 2 Stunden erzeugt werden.

Um die ideale Luftfeuchtigkeit zu erreichen, sollte die Saunatemperatur 40 bis 50°C betragen, und der Verdampfer sollte für etwa 30 Minuten eingeschaltet sein um die Sauna vorzuheizen und ausreichend Dampf zu erzeugen.

Befüllen des Wasserbehälter's

Wasser kann durch die Specksteinschalenöffnungen oder direkt in den Behälter gefüllt werden. Dazu müssen Sie zuerst die Behälterabdeckung entfernen (Siehe Seite 9).

Das Fassungsvermögen des Behälters ist 5 Liter. Es sollten nicht mehr als 5 Liter aufgefüllt werden. Falls das Wasser die 5 Liter-Marke an der Wasserstandsanzeige übersteigt, läuft Wasser aus der Wasserstandsanzeigeröhre auf den Boden. Der Wasserstand kann über die Wasserstandsanzeige überwacht werden.

Wenn an der Steuereinheit 'FILL' angezeigt ist, sollte Wasser über die Specksteinschalenöffnungen nachgefüllt werden. Die Verdampferschalen sollten hierzu vorsichtig entfernt werden, da diese heiss sind. Vermeiden Sie das Entfernen der Verdampferbehälterabdeckung, da diese extrem heiss ist.

Überzeugen Sie sich vor dem Einschalten des Verdampfers, dass ausreichend Wasser im Behälter vorhanden ist.

Niedriger Wasserstand

Das Kombi-Heizgerät kann einen niedrigen Wasserstand im Verdampferbehälter automatisch erkennen. Damit werden Sie noch bevor der Behälter leerkocht an das Auffüllen von Wasser erinnert. Um diese automatische Erkennung zu unterdrücken, können Sie Wasser bereits nachfüllen, wenn der Wasserstand die 'REFILL' Marke an der Wasserstandsanzeige erreicht hat (etwa 1.5 Liter sind noch im Behälter). Sollten Sie das Auffüllen von Wasser verpassen, fordert Sie das Niedrigwassererkennungssystem zum Nachfüllen auf. Dies geschieht zum ersten mal, wenn sich etwa noch 1 Liter Wasser im Behälter befindet. An der Steuerung ist 'FILL' angezeigt und ein Summertone ertönt an der externen Steuereinheit.

Füllen Sie Wasser vorsichtig auf, da der Verdampferbehälter heiss ist. Je nach der Menge und Temperatur des aufgefüllten Wassers beginnt der Verdampfer nach einer bestimmten Zeit wieder Dampf zu produzieren. Falls kein Wasser nach dem Erscheinen von 'FILL' an der Steuerung aufgefüllt wird, schaltet sich der Verdampfer nach kurzer Zeit wieder ein. 'FILL' erscheint in bestimmten Intervallen an der Steuerungsanzeige bis Wasser nachgefüllt wurde. Vermeiden Sie zu Erhaltung der Lebensdauer der Heizplatte das 'Leerkochen' des Verdampfers.

USING THE STEAMER (MANUAL REFILL)

The Combi Heater includes a steamer with a capacity of 5 litres of water. It produces steam for about 2 hours when filled with 5 litres of water and setting MAX on the external control unit.

To ensure ideal humidity, the sauna temperature should be between 40 and 50°C, and the steamer should be left on for about 30 minutes to pre-heat the sauna and produce sufficient amount of steam before starting bathing.

Filling the water tank

Water can be poured through the openings of the scent basins or by removing the steamer cover first (See page 9). The capacity of the compartment is 5 liters.

If FILL appears on the external control unit's display, cold household tap water shall be poured through the openings of the scent basins by carefully removing the scent basins, which might be hot. Do not attempt to remove the cover as it is extremely hot. Always before turning on the steamer, make sure that sufficient amount of water is in the compartment.

Low water level

The Combi Heater has a low water detection system which reminds to refill water before the steamer compartment runs dry. To avoid the activation of the low water detection system, check and constantly refill the steamer tank before using. If no water is refilled, the low water detection system will automatically turn off the steamer heater at about 1 liter and a FILL message is displayed together with a buzzer tone on the external control unit. Observe caution while refilling water as the steamer compartment is still hot. After refilling water, the steam generator heater turns on again after a short while.

If no water is refilled upon the FILL message appears on the display of the control unit, the steamer will turn on again after a few minutes. The FILL message is repeatedly displayed until water is filled in the compartment or the unit is turned off. In order to preserve the heating plate and life span of the combi heater avoid "dry boiling" of the steamer compartment.

Entleerung und Reinigen des Wasserbehälter's

Um eine gute Wasserqualität zu gewährleisten sollte der Verdampferbehälter nach jeder Benutzung geleert und gereinigt werden. Damit werden Verunreinigungen, die im Behälter durch Verdampfung entstanden sind entfernt. Da das Wasser unmittelbar nach Benutzung sehr heiss ist, beginnen Sie mit der Entleerung des Behälters nachdem der Verdampfer abgeschaltet wurde und sich das Wasser etwas abgekühlt hat. Um den Behälter zu entleeren, drehen Sie den Griff des Ventils am Boden des Kombi-Heizgeräts nach links (entgegen des Uhrzeigersinns) bis Wasser aus dem Behälter fliesst. Stellen Sie zur Entleerung einen geeigneten Behälter (z.B. eine Schüssel) unter das Ventil. Nachdem der Behälter vollständig entleert wurde, reinigen Sie ihn mit einer Haushaltbürste und Wasser. Damit sollen Verunreinigungen die im Behälter durch Verdampfung entstanden sind entfernt werden. Benutzen Sie keine Stahlbürste da dies die Behälterwand oder –boden beschädigen könnte. Bevor Sie mit dem Reinigen des Behälterinneren beginnen, entfernen Sie vorsichtig die Abdeckung (Abb. 6).

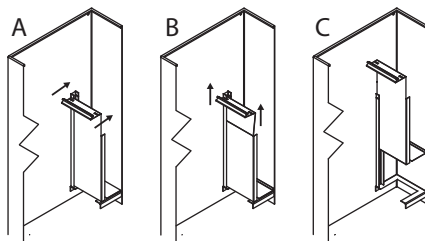
Versuchen Sie nicht, den Behälter mit der Hand zu reinigen, da dies zu Schnittverletzungen führen kann. Vergessen Sie nicht die Trennplatte (Abbildung 5) anzuheben und ebenfalls zu reinigen. Spülen Sie nach dem Reinigen den Behälter mit Wasser aus. Schliessen Sie danach das Ventil durch Drehen des Griffs nach rechts (im Uhrzeigersinn). Vergessen Sie nicht vor dem Einschalten des Verdampfers dessen Behälter wieder mit Wasser aufzufüllen. Lassen Sie den Verdampfer nicht 'trocknenkochen' um das Entleeren des Behälters zu sparen. Damit wird die Lebensdauer der Heizplatte herabgesetzt.

Wasserverunreinigungen, wie z.B. Kalkstein, sammeln sich an der Wasserbehälterwand an. Zur Entkalkung empfehlen wir Haushalt-Reinigungsmittel die auch zur Entkalkung einer Kaffeemaschine oder eines Wasserkessels verwendet werden können. Beachten Sie dabei die Anleitung des Herstellers. Die Aussenseite des Verdampferbehälters kann mit einem feuchten Tuch gereinigt werden. Vergewissern Sie sich, dass vor dem Reinigen der Verdampfer ausgeschaltet wurde.

Verwendung von Duftstoffen

Sie können flüssige Duftstoffe zur Verbesserung Ihres Saunaerlebnisses mit dem Kombi-Saunaheizgerät verwenden. Giessen Sie den Duftstoff in die dafür vorgesehenen Specksteinschalen, die auf die Verdampferbehälterabdeckung aufgesetzt sind (Siehe Seite 9). Vermeiden Sie das Befüllen der Duftschalen wenn der Verdampfer in Betrieb ist. Der heisse Dampf kann zu Verbrennungen führen. Reinigen Sie die Duftschalen nach jeder Benutzung gründlich mit einer Bürste und Wasser.

Abb 6 Trennblech
Fig. 6 Tank Separation Plate



DRAINING AND CLEANING THE WATER TANK

In order to ensure best water quality the water tank must always be emptied after use. This procedure removes impurities condensed in the tank as result of evaporation. The water should be drained only after cooling down since it is very hot immediately after using the steamer. To drain the tank turn the ball valve handle at the bottom of the steam generator tank counterclockwise until water flows. Provide a container (i.e. a bowl) to collect the water. Before cleaning the inside of the water tank remove its cover first (See page 9). Do not attempt to clean the inside of the tank by hand and a cloth to avoid injuries caused by the tank's edges. To clean the tank separation plate, lift it up and clean it with water and a household brush (Fig. 6).

Finally flush the tank with water and close the ball valve by turning its handle clockwise. Do not use a steel brush as it might damage the tank wall or bottom heating plate. Do not forget to refill water before turning the steamer on again. Do not let the steamer water tank run dry as an alternative method of draining the water. The lifespan of your Combi Heater will be shortened. Impurities from water, e.g. lime, will accumulate on the walls of the steamer's water tank. For decalcification SAWO recommends decalcifying agents intended for household appliances, e.g. coffeemakers and water kettles. These agents are to be applied as instructed by the manufacturer. The outside of the steamer tank should be cleaned with a damp cloth. When cleaning the outside, ensure that the Combi Heater's power switch is in off position.

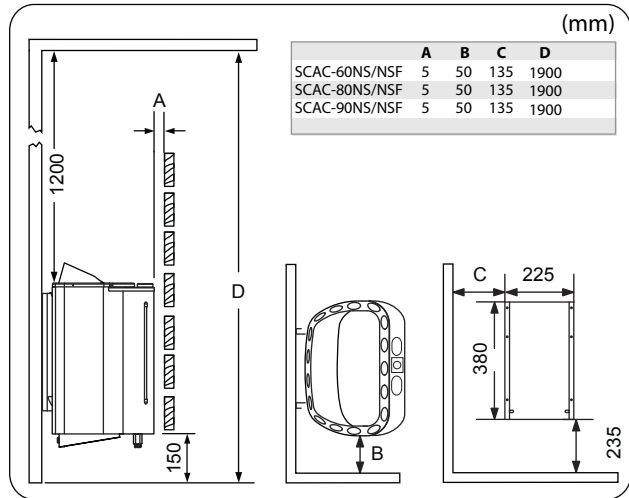
ELEKTRISCHE VERKABELUNG UND INSTALLATION

HINWEIS: Die Verwendung von Kabeln mit PVC-Isolierung als Verbindungskabel für den Kombiofen ist verboten, weil dieses Material bei Wärmeeinwirkung spröde wird.

- Die Installation des Kombiofens darf nur von einem Elektroinstallateur vorgenommen werden, damit die Sicherheit des Ofens und die Ausfallsicherheit der elektrischen Anschlüsse gewährleistet ist.
- Die Installation muss unter Einhaltung der entsprechenden landesspezifischen Vorschriften und Bestimmungen vorgenommen werden, damit die Sicherheit des Ofens und die Ausfallsicherheit der elektrischen Anschlüsse gewährleistet ist. Unsachgemäße elektrische Anschlüsse können Stromschlag oder Feuer verursachen.
- Das Verbindungskabel muss ein Gummikabel Typ HO7RN-F oder ein Kabeltyp gleichwertiger Bauart sein.

Abb 7
Fig. 7

Minimum Safety Distances (mm)
Minimale Sicherheitsabstände (mm)



Installation der externen Steuerung und Sensoren

Hinweise zur Installation der externen Steuereinheit und zum Anschluss an den Kombiofen sowie zur Installation der Temperatursensoren entnehmen Sie bitte der Bedienungsanleitung für die externe Steuereinheit.

HINWEIS: Eine Schützsteuerung wird benötigt, wenn die Nennleistung des Ofens höher ist als die der Steuerung.

Der Einfluss von Feuchtigkeit während des Transports und der Lagerung

Bei der Endkontrolle der elektrischen Installation des Kombiofens ist es möglich, dass bei der Messung des Isolationswiderstands ein „Leck“ festgestellt wird. Der Grund dafür ist, dass das Isoliermaterial der Heizungswiderstände während der Lagerung und des Transports Feuchtigkeit aus der Luft aufgenommen hat. Nachdem der Ofen mehrere Male in Betrieb genommen wurde, ist die Feuchtigkeit entfernt.

ELECTRICAL WIRING AND INSTALLATION

A certified electrician must do the installation of the heater in accordance with applicable local regulations to ensure safety and reliability of electrical connections. Improper electrical connections can cause electric shock or fire. The connection cable must be of rubber cable type H07RN-F or its equivalent.

NOTE: Using a PVC-insulated wire as connection cable for the Combi Heater is not allowed because this material easily becomes brittle when subjected to heat.

INSTALLATION OF EXTERNAL CONTROL UNIT AND SENSORS

Innova Control Unit utilizes two sensors to power up the Combi heater. One is the Primary Temperature Sensor (TS1) and the other one is either the Secondary Temperature Sensor (TS2) or the Temperature and Humidity Sensor (T/H). If the heater is placed less than 200 mm from the wall, TS1 needs to be mounted on the wall above the heater and must have a distance of 150 mm from the ceiling. However, if the heater is placed more than 200mm from the wall, TS1 must be mounted to the ceiling over the heater, as shown in the illustration. TS2 or T/H should be mounted on the wall opposite to the heater and must have a distance between 300mm from the ceiling up to 1300mm from the floor. See further details from control panel manual.

Abb 9
Fig. 9

ELECTRICAL DIAGRAM

SCAC-60NS
SCAC-80NS
SCAC-90NS

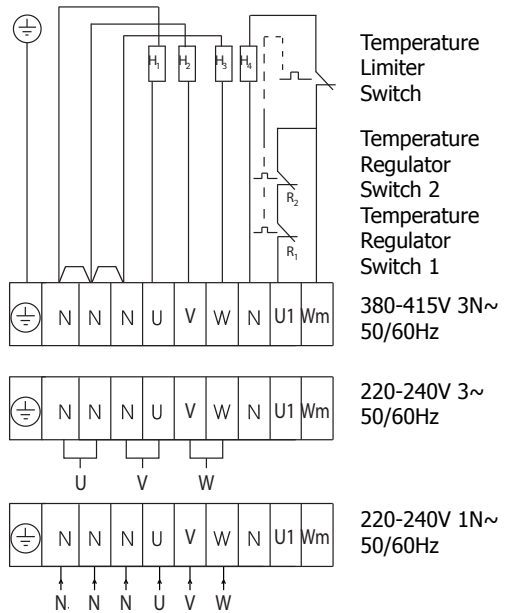
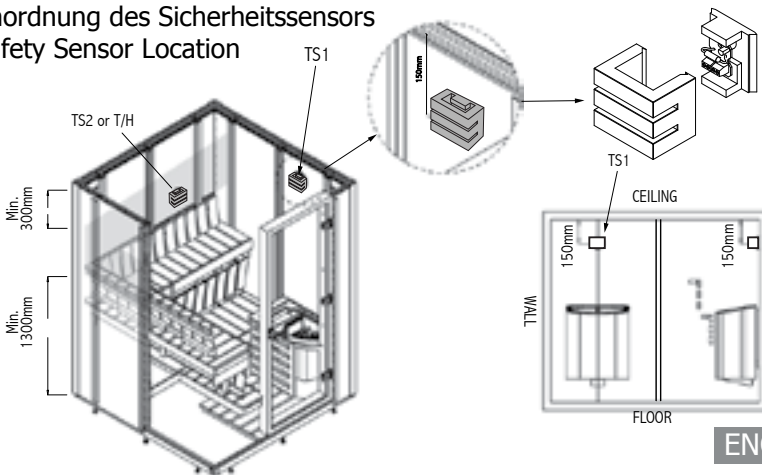


Abb 8
Fig. 8 Anordnung des Sicherheitssensors
Safety Sensor Location



AUFLEGEN DER KOMBIOFENSTEINE

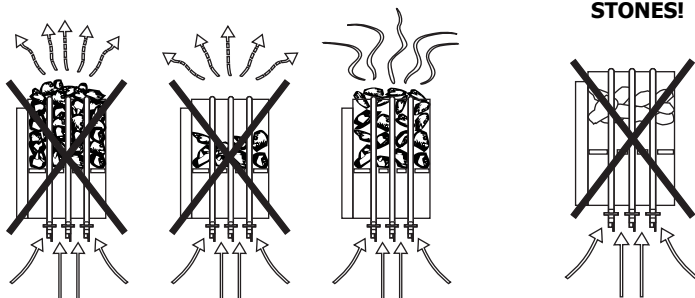
- Die Steine werden so in den Kombiofen aufgeladen, damit ausreichend Energie gespeichert wird und das Aufgusswasser richtig verdampfen kann und um die richtige Luftfeuchtigkeit in der Saunakabine aufrechtzuerhalten.
- Die Saunasteine müssen mindestens einmal im Jahr oder alle 500 Betriebsstunden des Ofens – je nachdem was zuerst eintrifft – ersetzt werden.
- Beim Entfernen der Steine sind auch Steinsplitter und alle anderen Bruchstücke (die aufgrund häufiger Verwendung entstehen) aus dem Ofen zu entfernen. Erforderliche Menge der Steine: Siehe Seite 28

HINWEIS: Der Saunaofen darf nicht ohne Steine verwendet werden – Brandgefahr! Nur von empfohlene Steine verwenden. Die Verwendung anderer Steine kann die Beschädigung der Heizelemente verursachen und zieht den Verlust Ihrer Garantiesprüche nach sich. Niemals keramische Steine oder andere Kunststeine verwenden!

- Bevor die Steine in den Saunaofen geladen werden, sollten sie mit Wasser gereinigt werden, um Schmutz- oder Staubpartikel zu entfernen, die bei der anfänglichen Verwendung des Ofens einen unangenehmen Geruch verursachen könnten.
- Die Steine müssen so aufgeladen werden, dass die Luft frei durch den Ofen strömen kann. Siehe Seite 19.
- Größere Steine, die nicht zwischen die Heizelemente passen, dürfen keinesfalls mit Gewalt in Position gedrückt werden.
- Steine mit einem kleineren Durchmesser als 35 mm dürfen nicht in den Ofen geladen werden, weil sie die Luftzirkulation im Heizgerät blockieren und Überhitzung verursachen würden, wodurch die Heizelemente beschädigt werden könnten.

HINWEIS: Schäden am Heizelement, die durch Überhitzung verursacht wurden, weil falsche Steine verwendet wurden oder weil die Steine falsch in den Ofen geladen wurden, sind nicht von der Werksgarantie gedeckt.

Abb 10 | Aufladen der Steine
Fig. 10 | How to load the heater stones



EFFECT OF MOISTURE DURING TRANSPORT AND STORAGE

When performing the final inspection of the electrical installation, a “leakage” may be detected when measuring the Combi Heater’s insulation resistance. The reason for this is that the insulating material of the heating resistors has absorbed moisture from the air (during storage and/or transport). After operating the heater for a few times, the moisture will be removed from the resistors.

LOADING THE COMBI HEATER WITH STONES

The main purpose of the stones in the Combi Heater is to store enough energy to efficiently vaporize the water thrown on top of the stones to maintain correct humidity in the sauna room. The stones must be removed at least once a year or every 500 hours whichever occurs first. All stone crumbles must be removed from the heater then load new stones as described hereinafter. To verify the required amount of stones, See page 28

HEATER STONES

The main purpose of the stones in the heater unit is to store enough energy to efficiently vaporize the water thrown on top of the stones to maintain correct humidity in the sauna room. The stones must be removed at least once a year or every 500 hours whichever occurs first. All stone crumbles must be removed from the heater unit and replaced with new ones as described in the heater manual.

NOTE! Never use the heater without stones as it may cause fire. Use only manufacturer recommended stones. Using unsuitable stones may lead to heating element damage and will void the warranty. Never use ceramic stones or other artificial stones of any type!

LOADING STONES INTO THE HEATER

It is recommended that all stones should be rinsed to remove any stains or dust that can cause unpleasant odour during the first few times of using the heater. It is important that the stones are loaded carefully in a way that they do not block air circulation through the heater. Larger stones that won’t fit between the heating elements must not be forced in place instead they must be completely removed. Small crumble or stone pieces smaller than 35mm in diameter must not be loaded into the heater because they will block the air circulation and will cause overheating and possible heating element damage.

NOTE! Heating element damage due to overheating caused by wrong kind of stones or stones which were wrongly loaded into the heater is not covered by the factory warranty.

SAUNABEHEIZUNG

VORSICHT!

Rauch- und Geruchsbildung beim ersten Aufheizen

Auf neuen Heizstäben befinden sich Betriebsstoffe aus dem Fertigungsprozess. Diese zersetzen sich beim ersten Aufheizen des Saunaofens. Dabei entsteht Rauch und unangenehmer Geruch. Wenn Sie diese Dämpfe oder den Rauch einatmen, schadet dies Ihrer Gesundheit.

Führen Sie folgende Schritte durch, wenn Sie Ihren Saunaofen erstmalig in Betrieb nehmen und wenn die Heizstäbe Ihres Saunaofens getauscht wurden. Sie verhindern so Gesundheitsschäden durch Dämpfe und Rauch, die beim ersten Aufheizen entstehen.

1. Wählen Sie an der Saunasteuerung die höchst mögliche Temperatur.
2. Heizen den Saunaofen für eine halbe Stunde auf. Halten Sie sich während dieser Zeit NICHT in der Saunakabine auf.
3. Lüften Sie nach dem ersten Aufheizen die Saunakabine gut durch.
4. Wenn beim nächsten Aufheizen kein Rauch und kein Geruch mehr entstehen, können Sie mit dem ersten Saunabad beginnen. Wenn erneut Rauch oder Geruch entsteht, verlassen Sie sofort die Saunakabine und wiederholen Sie das erstmalige Aufheizen mit anschließendem Lüften.

Überprüfen Sie immer die Saunakabine bevor Sie den Saunaofen einschalten (um sicher zu gehen, dass sich kein brennbarer Gegenstand auf dem Saunaofen oder innerhalb der Sicherheitsabstände zum Ofen befindet). Überzeugen Sie sich davon, daß der Saunaraum effektiv gelüftet ist. Ist die Leistung des Heizgeräts richtig eingestellt, dauert es ungefähr eine Stunde, bis die entsprechende Temperatur. Die Temperatur in der Sauna sollte zwischen 60 und 90°C liegen, je nachdem was der Benutzer bevorzugt. Ein Heizgerät mit zu starker Leistung würde die Sauna zu schnell und die Steine zu langsam erwärmen. Das Wasser würde nicht verdunsten, sondern in den Steinkorb laufen. Ein zu leistungsschwaches Heizgerät andererseits würde die Aufheizzeit der Sauna zu sehr verlängern.

Aufgiessen von Wasser auf die heißen Steine

Die Luft in der Sauna wird trocken wenn sie sich erwärmt. Deshalb ist es notwendig, dass Wasser auf die erwärmten Steine gegossen wird um die gewünschte Luftfeuchtigkeit in der Sauna zu erreichen. Die Luftfeuchtigkeit in der Sauna wird durch das aufgegossene Wasser bestimmt. Die richtige Luftfeuchtigkeit erleichtert das Atmen des Badenden und bringt ihn zum Schwitzen. Beim Aufgiessen von Wasser mit einer Kelle spürt der Badende den Effekt der Luftfeuchtigkeit auf seiner Haut. Das Aufgiessen von zu viel Wasser bewirkt, dass nur ein Teil davon verdampft und der Rest als kochendes Wasser auf den Badenden spritzt. Giessen Sie niemals Wasser auf, wenn sich Badende in der Nähe des Kombi-Heizgeräts befinden, da diese sich dabei Hautverbrennungen zuziehen könnten. Falls Sie sich zu lange in der Sauna aufhalten, steigt Ihre Körpertemperatur an, was Ihrem Körper schaden könnte.

Aufgusswasser

Das Aufgusswasser sollte Anforderungen die an sauberes Haushaltswasser gestellt werden erfüllen. Kalkreiches Wasser hinterlässt eine weisse, klebrige Schicht auf Steinen und Metalloberflächen. Verkalkung der Steine reduziert deren Speichereigenschaft. Eisenhaltiges Wasser hinterlässt eine rostige Schicht auf der Oberfläche des Geräts und dessen Heizelemente was zu Korrosion führt. Die Verwendung von humushaltigem und chloriniertem Wasser sowie die Verwendung von Seewasser ist untersagt, da dies das Gerät und dessen Teile beschädigt.

HEATING OF THE SAUNA

CAUTION!

Smoke and odor formation when heating up for the first time.

Work materials from the manufacturing process will be present on the new heating elements. These evaporate when the sauna heater is heated up for the first time. This produces smoke and an unpleasant odor. Breathing in the fumes or smoke can be harmful to your health.

Perform the following steps when operating the sauna heater for the first time and if the heating elements for the sauna heater have been changed. In this way you will prevent damage to health due to the fumes and smoke produced when heating up for the first time.

1. Select the highest possible temperature in the sauna control.
2. Heat up the sauna heater for half an hour. Do NOT stay in the sauna cabin during this period.
3. Allow the sauna cabin to ventilate thoroughly after heating up for the first time.
4. If no smoke or odor is produced the next time the sauna heater is heated up, you can start to use the sauna. If smoke or odor is produced again, leave the sauna cabin immediately and repeat the initial heating up process followed by ventilation.

Always check the sauna room before switching sauna heater on (to be sure that there is no combustible things within the safety distances of the heater or on the heater). Make sure that sauna room has been efficiently ventilated. If the output of the heater is proper it will take about an hour to reach suitable temperature. Temperature in sauna room should be between +60 - +90 °C. Temperature is individual in every sauna room depending on e.g. heater model, size of heater room, air ventilation and bathers preference. Too powerful heater will heat sauna room too quickly and the stones won't have enough time to warm. The water poured on the stones will not evaporate, but flow into the stone holder. An underpowered heater, on the other hand, would lead to an undesirably long heating period.

Throwing water on heated stones

Throwing water on the heated stones increases the moisture level in the sauna. The amount of water thrown with a small ladle on the stones determines the moisture content of the air. The bather's skin starts to sweat and breathing becomes easy. Make sure not to throw water on the hot stones if other bathers sitting next to the heater as hot water may splash from the stones.

Sauna water

Use only clean household tap water to be thrown on the stones. Hard water causes a white deposit on the stones and heater surface. The heat accumulating property of the stones decreases when using hard water. If the water is ferrous a rusty layer covers heating elements and the heater parts which leads to corrosion. Do not use sea water, humus or chlorinated water as it causes damage to the Combi Heater and its parts.

DIE SAUNA

BENUTZUNG DER SAUNA

- Lassen Sie Ihre Kleidung im Umkleideraum. Bereiten Sie frische Kleidung vor, die Sie nach dem Saunabaden tragen.
- Duschen Sie sich ab bevor Sie in die Sauna gehen.
- Sitzen Sie in der Sauna auf der Bank.
- Sie können die Feuchtigkeit durch das Aufgiessen von Wasser auf das Kombi-Saunaheizgerät erhöhen. Die empfohlene Badetemperatur liegt zwischen 70 und 90°C, aber höchstens 100°C. Im Verdampferbetrieb sollte die Badetemperatur 40 bis 50°C betragen.
- Verlassen Sie die Sauna wenn Sie sich unwohl fühlen. Kühlen Sie sich ab durch Duschen, Schwimmen, Sitzen im Freien oder bei Zimmertemperatur. Sie können ein Erfrischungsgetränk zu sich nehmen, aber vermeiden Sie Alkohol beim Saunabaden.
- Sie können wieder zurück in die Sauna gehen um sich dort zu entspannen und die Atmosphäre zu geniessen. Wiederholen Sie den Heiss-Kalt-Zyklus solange Sie es für angenehm empfinden. Zwei 'Runden' sind im allgemeinen ohne Probleme drin.
- Nach dem Saunabaden können Sie sich unter der Dusche waschen oder einfach eine Runde schwimmen.
- Trocknen Sie sich mit dem Badetuch ab.
- Bevor Sie frische Kleidung tragen, geben Sie Ihrem Körper genügend Zeit um sich abzukühlen, ansonsten kann es passieren, dass Ihr Körper in der frischen Kleidung weiter schwitzt.
- Gönnen Sie sich schliesslich eine Ruhepause und ein erfrischendes Getränk.

KLIMA IN DER SAUNA

Sie können das Thermometer und Hygrometer benutzen um das Klima in Ihrer Sauna zu überwachen. Da die Auswirkungen von Dampf auf Badende unterschiedlich sind, ist es unmöglich eine Aussage über eine geeignete Badetemperatur oder Feuchtigkeit in der Sauna zu treffen. Das Wohlbefinden des Badenden ist dabei die beste Richtlinie. Die Sauna sollte mit einer passenden Ventilation ausgestattet sein, damit die Luft in der Sauna reich an Sauerstoff und einfach einzuatmen ist (Siehe Seite 24). Saunabaden wird als erfrischendes Erlebnis und gesundheitsfördernd angesehen. Es reinigt und wärmt den Körper, entspannt die Muskeln, beruhigt und lindert physische Bedrückungen. Die Sauna als ruhiger Ort bietet die Möglichkeit zum meditieren.

TROCKNUNG DER SAUNA NACH BENUTZUNG

Der Saunaraum muss nach jeder Benutzung vollständig austrocknen. Öffnen Sie dazu die Entlüftungsöffnung an der Decke. Um den Trocknungsprozess zu beschleunigen, können Sie das Kombi-Saunaheizgerät benutzen. Dabei sollte es mit maximaler Leistung betrieben werden. Vergessen Sie nach dem Trocknen nicht, das Gerät wieder auszuschalten.

SAUNA ROOM

CLIMATE OF THE SAUNA ROOM

The climate inside the Sauna Room can be monitored with a dedicated sauna thermometer and hygrometer. The impact of temperature and moisture on an individual varies greatly. Hence it is impossible to recommend certain values as ideal bathing condition. The climate is right as long as the bather feels comfortable. Ventilation is important to maintain fresh and easy to breathe air.

In Sauna Heater operation mode you may increase humidity of the sauna room by throwing water on the stones of the heater. The recommended temperature in the sauna is 65 to 85° C, at most 100° C. In Steam Generator mode, the recommended temperature in the sauna room is 40 to 50° C.

Sauna bathing refreshes your body and is known to benefit your health by muscle relaxation, soothes and alleviates tension. You may want to mediate inside a quiet sauna.

DRYING THE SAUNA ROOM AFTER USE

If the steamer has been used, the Sauna Room needs to dry up. Open the ventilation louver on the ceiling and turn on the heater to allow a faster drying process. Make sure to turn off the heater upon completion of drying.

BAUTEILE UND ISOLIERUNG DER SAUNA

Um den Leistungsbedarf des Sauna-Heizgeräts gering zu halten, sollten massive Wandflächen, die viel Wärme speichern (z.B. Ziegel, Mörtel) ausreichend isoliert sein.

Eine gut isolierte Sauna besitzt folgende Wand- und Deckenstruktur:

- Kleiden Sie die Innenseite der Saunawand und Decke mit Paneelbrettern der Dicke 12 bis 15mm aus
- Um die Sauna vor Feuchtigkeit zu schützen, sollte Aluminiumpapier mit der glänzenden Seite nach innen zeigend verwendet werden
- Zur Entlüftung sollte zwischen dem Aluminiumpapier und den Paneelen ein 10mm grosser Spalt gelassen werden Isolierwolle (50 bis 100mm) sollte im Hausinneren angebracht werden.

BEMERKUNG: Wärmedämmmaterial wie z.B. Mineralplatten, das direkt mit der Saunawand oder-decke verbunden ist, kann die Wand- und Deckentemperatur der Sauna extrem erhöhen.

- Lassen Sie sich von einem Gebäudesicherheits-beauftragten bzgl. der Anbringung von Isolierung an die Feuerschutzwand beraten.
- Um Fussbodenschäden durch heisse Steinpartikel unter dem Sauna-Heizgeräts zu vermeiden, sollte nur dunkles Fugenmaterial verwendet werden. Helles Fugenmaterial wie es oft für Fussbodenkacheln verwendet wird und Unreinheiten von Saunasteinen und –wasser aufnimmt sowie kunststoffbeschichteter Fussboden sollten ganz gemieden werden.
- Falls Wandverkleidungen mit einem speziellen Schutzmittel versehen wurden, kann dies unter Einfluss von Sonnenlicht und Wärme durch das Sauna-Heizgerät zu dunklen Verfärbungen führen.
- Die maximale Temperatur der Wand- und Deckenoberflächen ausgesetzt werden dürfen beträgt +140°C. Sawotec Sauna-Heizgeräte erfüllen anwendbare Sicherheitsstandards und –direktiven.
- Ausserdem führen renommierte Drittparteien jährliche Betriebsstättenbesichtigungen durch.

KOMBIOFENLEISTUNG

Die Auswahl der Leistung des Kombi-Heizgeräts wird durch das Volumen des Saunaraums und dessen Elemente, wie Glas-, Zement- oder Fliesenflächen bestimmt. Jeder Quadratmeter solcher Elemente erhöht das Saunaraumvolumen um einen Kubikmeter. Es ist wichtig, ausreichend Isolierung hinter den Wand- und Deckenpaneelen zu haben um Verschwendung von Heizleistung zu vermeiden.

VENTILATION OF THE SAUNA ROOM

In order to maintain fresh and easy to breathe air inside the Sauna Room sufficient ventilation is extremely important. During one hour the Sauna Room air shall be exchanged 6 times at least. If possible, fresh air should flow directly from outside above the heater. Stale Sauna Room air shall escape through a ventilation louver located as far as possible from the Sauna Heater near floor level.

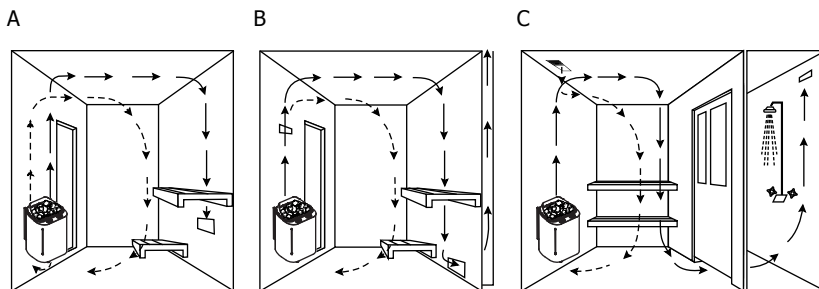
NOTE: Heat protection material such as mineral board which is directly attached to the wall or ceiling of the sauna room, may raise the temperature of the wall and ceiling materials dangerously high. Consult local building safety authorities to determine which part of the fireproof wall may be insulated. In order to avoid damage to flooring underneath the heater caused by hot stone crumbs, only dark joint grouts and stone based floor material should be used. Any light joint grout often used for tile flooring which absorbs impurities easily as well as plastic floor coverings are not recommended.

Due to wall surface processing with protective panel agents wall blackening can occur. It is expedited by sunlight and heat from the Sauna Heater. The maximum allowable temperature for wall and ceiling surfaces in the sauna is +140° C. Our Sauna Heaters meet applicable safety standards and directives and the production is being monitored by reputable Third Parties annually.

COMBI HEATER OUTPUT

The Combi Heater power output is determined by the volume and elements of the Sauna Room, such as glass windows, concrete or tile surfaces. Each square meter of said wall elements increase the volume of the heated sauna room by 1.2 cubic meter. It is important to have sufficient insulation behind wall and ceiling panels to prevent wastage of heater power. Log sauna room's volume shall be multiplied by 1.5 since walls made of logs are heated up slowly.

Abb 11 | Belüftung der Saunakabine
Fig. 11 | Sauna room ventilation



FUNKTIONSSTÖRUNGEN

Wenn der Verdampfer nicht funktioniert, prüfen Sie ob

- der Kombiofen an die Stromversorgung angeschlossen ist;
- der Verdampfer eingeschaltet ist
- sich ausreichend Wasser im Verdampferbehälter befindet;
- die Anweisungen im Benutzerhandbuch der externen Steuerung hinsichtlich Temperatureinstellung eingehalten wurden;
- 'FILL' zur Auffüllung des Verdampferbehälters an der externen Steuerung angezeigt wurde.
- Nach einigen Minuten wird der Verdampfer automatisch wieder eingeschaltet.

Wenn das Heizgerät nicht arbeitet, prüfen Sie ob

- das Gerät auf die Betriebszeit und nicht auf die Zeitvoreinstellung geschaltet ist;
- die Stromversorgung eingeschaltet ist;
- die Sicherungen des Geräts im Hauptsicherungskasten nicht kaputt sind;
- der Überhitzungsschutz nach vorheriger Überhitzung neu eingestellt wurde.
- Wenden Sie sich an einen qualifizierten Fachmann falls die Störungssuche nicht erfolgreich war.

TROUBLESHOOTING

If the Steamer does not work, check the following:

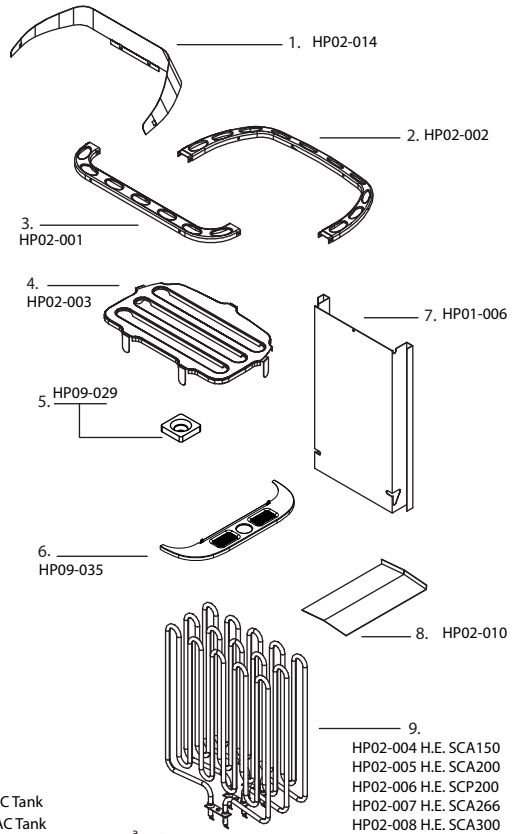
- Is the Combi Heater connected to the power supply?
- Is the Steamer turned on?
- Is there sufficient water in the tank?
- Is the instruction given in the manual of the external control regarding temperature setting of the Sauna Heater followed?
- Is there a FILL message for refilling the water container displayed on the external control unit? After refill it takes a few minutes before the steamer turns back on.

If the Sauna Heater does not work, check the following:

- Has the heater been switched to operating time not to the presetting time?
- Has the source of electricity supplied to the heater been switched on?
- The heater's fuses in the household's main fuse box.
- The overheat fuse has been replaced if the heater overheated earlier.
- Consult a qualified technician/electrician if troubleshooting is not successful.

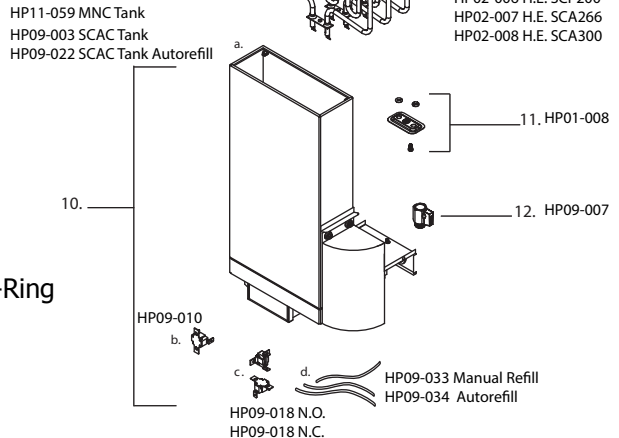
ERSATZTEILE

1. Reflexionsplatte
2. Hinterrahmen
3. Vorderrahmen
4. SCAC Steinablage
5. Specksteinschale
6. Verdampferbehälterabdeckung
7. Wandmontageträger
8. Mittelreflexionsplatte
9. Heizelement
10. Verdampferbehälter Set
 - a) Verdampferbehälter
 - b) Temperaturbegrenzer
 - c) Temperaturregler
 - d) Kabelbaum
11. Heizelementhalter mit O-Ringen
12. Kugelventil



SPARE PARTS

1. Reflector
2. Back Frame
3. Front Frame
4. SCAC Rock Container
5. Scent Basin
6. Steamer Cover
7. Wall Mounting Sheet
8. Middle Reflection Sheet
9. Heating Element
10. Tank Set
 - a. Tank
 - b. Temperature Limiter Switch
 - c. Temperature Regulator
 - d. Wiring
11. Heating Element Holder with O-Ring
12. Ball Valve



TECHNISCHE DATEN TECHNICAL DATA

OFEN- MODELL HEATER MODEL	kW	HEIZELEMENT TYP HEATING ELEMENT TYPE NUMBER		SAUNAKABINE SAUNA ROOM MIN MAX (m ²)		STEAMER kW VOLUME		VERSORGUNGS- SPANNUNG SUPPLY VOLTAGE	GRÖSSE DES OFENS BREITE TIEFE HÖHE SIZE OF HEATER WIDTH DEPTH HEIGHT (mm)			GRÖSSE DES KABELS SIZE OF WIRE		STEINE STONES	STEUER- UNG CONTROL	FUSE (AMP)
		3 x 2,0 kW 1 x 1,0 kW	SCP200 TANK100	5	9	1,0 kW	3 L		400V 3N~ 230V 3~/ 230V 1N~	410	365*	595**	HEATER (mm)			
SCAC-60NS	6,0 kW	3 x 2,0 kW 1 x 1,0 kW	SCP200 TANK100	5	9	1,0 kW	3 L	400V 3N~ 230V 3~/ 230V 1N~	410	365*	595**	5x1.5 4x2.5 7x1.5	4x1.5 4x1.5 4x1.5	18-22 kg	Separat separate	3x10 3x16 1x32
SCAC-80NS	8,0 kW	3 x 2,66 kW 1 x 2,0 kW	SCA266 TANK200	7	13	2,0 kW	5 L	400V 3N~ 230V 3~/ 230V 1N~	410	365*	595**	5x2.5 4x4.0 7x2.5	4x1.5 4x1.5 4x1.5	18-22 kg	Separat separate	3x16 3x20 1x40
SCAC-90NS	9,0 kW	3 x 3,0 kW 1 x 2,0 kW	SCA300 TANK200	8	14	2,0 kW	5 L	400V 3N~ 230V 3~/ 230V 1N~	410	365*	595**	5x2.5 4x4.0 7x2.5	4x1.5 4x1.5 4x1.5	18-22 kg	Separat separate	3x16 3x25 1x40

* Depth when installed to wall

** Height with reflector



Änderungen vorbehalten.
Subject to change without notice.

