



Link do produktu: <https://www.saunas.pl/piec-do-sauny-cilindro-e-pc110e-p-1905.html>



Piec do sauny Harvia Cilindro E - PC110E

Dostępność	W magazynie
Czas wysyłki	Natychmiast
Numer katalogowy	HPCE1104
Producent	Harvia

Opis produktu

Piec do sauny Cilindro E - PC110E

Piece Harvia Cilindro 110EE oraz 110HEE zaprojektowane są do saun, z których korzystają większe rodziny oraz do takich, w którym przeważającym elementem konstrukcyjnym jest szkło. Piece te są większe niż inne modele Cilindro, jednak zachowują ich podobny wygląd. 120 kg kamieni rozgrzewa się w miarę szybko co zapewnia wspaniałą, naturalną kąpiel. Piece Cilindro 110EE i 110HEE wyjątkowo dobrze są dopasowane do osadzenia w ławce. Nowy kołnierz do osadzenia pieca w ławce HPC2 stanowi bardzo dobrą ochronę przed promieniowaniem ciepła od pieca. Rozwiązanie to sprawia, że otwór na kołnierz jest niewiele większy niż średnica pieca. Wszystko to razem tworzy stylową, jednolitą całość. Stylowy, brygosczielny panel kontrolny może być zainstalowany wewnątrz lub na zewnątrz sauny. Piec Cilindro 110EE posiada zewnętrzną, kratowaną osłonę dookoła pieca, wykonaną ze stali nierdzewnej. Sami możemy sobie regulować odczuwalne ciepło w saunie, poprzez polewanie pieca z każdej jego strony, lub bezpośrednio na kamienie umieszczone na górze pieca. Modele Cilindro 110HEE posiadają zewnętrzną, kratowaną osłonę z przodu pieca. Rozwiązanie to pozwala na zmieszczenie ogromnej ilości kamieni, jednocześnie przy zajęciu małej powierzchni przez piec w saunie. Komora na kamienie wykonana jest ze stali nierdzewnej. Osłona boków oraz tyłu pieca wykonana jest z ocynkowanej, pomalowanej blachy na kolor czarny lub biały. Instrukcję instalacji i obsługi, wykaz części zamiennych i akcesoria dodatkowe znajdziesz w poniższych kartach.

Kamienie GRATIS !!!

Model: **Cilindro E - PC110E**

Wymiary: Szer./ Głęb. /Wys. (mm): **365 / 365 / 1070**

Sterowanie: **Wymaga sterowania zewnętrznego**

Zalecana kubatura (m³): **9 - 18**

Moc (kW): **10,8**

Grzałki: [Grzałka ZSC-360 \(3600W\)](#)

Pojemność kamieni (kg): **120**

Kamienie w komplecie: **Tak**

Produkt posiada dodatkowe opcje:

Moc (kW): 11 kW

Sterownik: Bez sterownika

Instrukcja Pieca

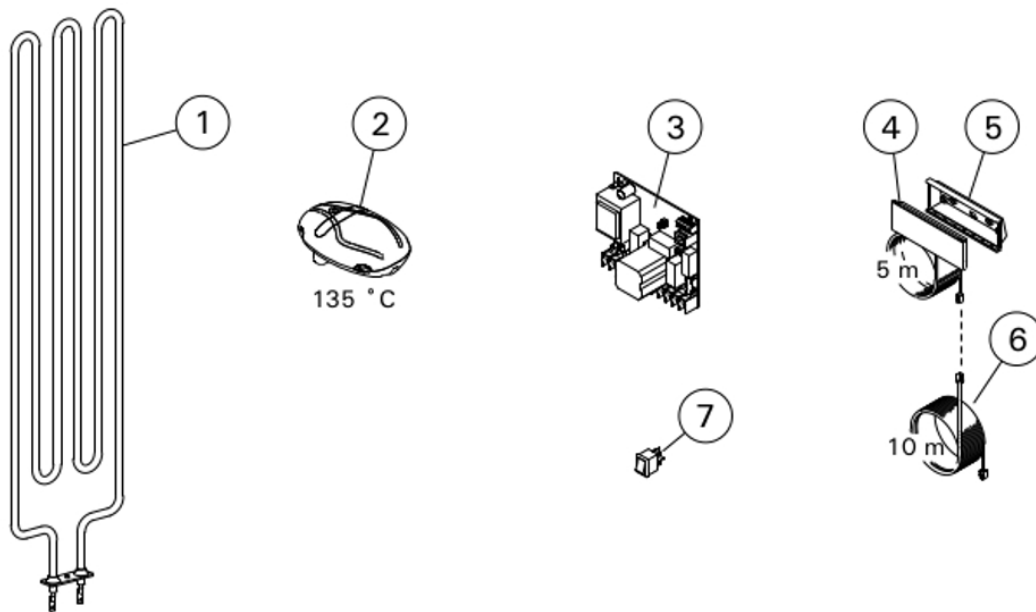


[Cilindro \(PC100E/135E, PC165E/200E\)](#)

Części zamienne



4. CZĘŚCI ZAMIENNE



1	Element grzejny 3600 W	PC110EE PC110HEE PC110E PC110HE	ZSC-360
2	Czujnik temperatury (135 °C)	PC110EE PC110HEE	WX247
3	Płytką drukowaną układu	PC110EE PC110HEE	WX600
4	Panel sterujący	PC110EE PC110HEE	WX601
5	Kołnierz montażowy	PC110EE PC110HEE	ZVR-653
6	Przedłużenie przewodu łączeniowego 10 m (opcjonalnie) Kabel 5 m (opcjonalnie) Kabel 1,5 m (opcjonalnie) Kabel 10 m (opcjonalnie)	PC110EE PC110HEE	WX313 WX311 WX312 WX315
7	Wyłącznik główny	PC110EE PC110HEE	ZSK-684