



Link do produktu: <https://www.saunas.pl/piec-do-sauny-compact-e-jm-30-e-p-719.html>



Piec do sauny Harvia Compact E - JM30E

Dostępność	W magazynie
Czas wysyłki	Natychmiast
Numer katalogowy	HJME302230
Producent	Harvia

Opis produktu

Piec do sauny Compact E - JM30E

3,0 kW - bez sterownika, HARVIA COMPACT E 3,0 kW

Piece Harvia Compact wykonano ze stali nierdzewnej.

Są całkowicie bezpieczne i łatwe w obsłudze, a najlepiej sprawdzają się w niedużych saunach dla 1-2 osób.

Wymagany oddzielny panel sterujący.

Piec jest wyposażony w pojemnik do zbierania wody, umieszczony w dolnej części oraz w drewnianą osłonę, nadającą mu intrygujący wygląd.

Symetryczna konstrukcja pieców ułatwia ich instalację i montaż w saunie.

Kamienie GRATIS !!!

Model: **Compact E - JM30E**

Wymiary: Szer./ Głęb. /Wys. (mm): **245 x 220 x 540 mm**

Sterowanie: **Zewnętrzne**

Zalecana kubatura (m³): **2 - 4 m³**

Moc (kW): **3 kW**

Grzałki: [Grzałka ZSJ-110 \(1500W\)](#)

Podłączenie: **230V 1N lub 400V 3N**

Przekrój kabli podłączenia: **3x1,0 mm² lub 5x1,0 mm²**

Kamienie w komplecie: **Tak**

Produkt posiada dodatkowe opcje:

Moc (kW): do 3,6 kW - 230V

Sterownik: Bez sterownika

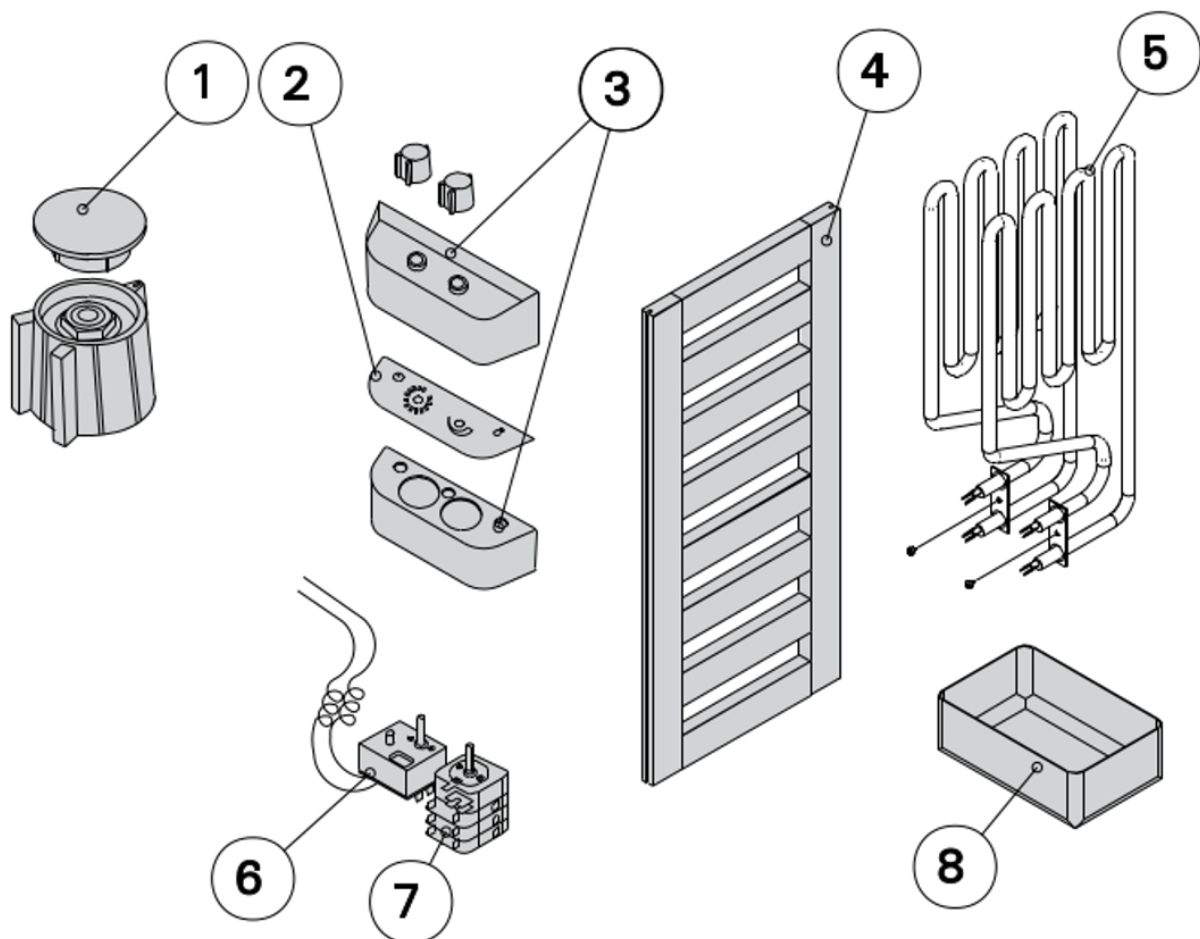
Rodzaj sauny: 1-funkcyjna tradycyjna fińska sauna sucha

Instrukcja Pieca



Compact E

Części zamienne



1.	Knob + Cap	Knopf + Mütze	ZSA-660
2.	Scale plate	Skalaplatte	ZSA-670
3.	Control box plastic part	Steuerungseinheit aus Plastik	ZSA-480
4.	Wooden fence	Holzschutzgitter	ZSJ-190
5.	Heating element 1000W/230V	Heizelement 1000W/230V	ZSJ-100
5.	Heating element 1500W/230V	Heizelement 1500W/230V	ZSJ-110
6.	Thermostat	Thermostat	ZSK-520
7.	Timer 4 + 8h	Schaltuhr 4 + 8h	ZSK-510
8.	Water cask	Tropfwasserschale	ZSJ-200