



Link do produktu: <https://www.saunas.pl/piec-do-sauny-harvia-cilindro-e-pc-90-e-p-3870.html>



Harvia Cilindro PC90E + Sterownik Wifi + Kamienie

Dostępność	W magazynie
Czas wysyłki	Natychmiast
Numer katalogowy	HPCE900400
Producent	Harvia

Opis produktu

Piec do sauny Cilindro E - PC90E

9 kW Piec bez sterownika. Piec przeznaczony do tradycyjnej fińskiej sauny suchej. Przystępny cenowo piec z ogromną liczbą kamieni. Elektryczny piec Harvia Cilindro mieszczący dużą ilość kamieni zapewnia przyjemne doznania podczas kąpieli w saunie.

Instrukcję instalacji i obsługi, wykaz części zamiennych i akcesoria dodatkowe znajdziesz w poniższych kartach.

Sterownik

Steruj swoją sauną domową lub swoimi saunami w klubie za pomocą smartfona !!!

wBox to nowoczesny sterownik do twojej sauny, który umożliwia bezprzewodowe sterowanie temperaturą w saunie oraz włączanie i wyłączanie pieca, a ponadto sprawdzanie ich stanu poprzez **sieć WiFi** z wykorzystaniem **aplikacji na smartfona** z dowolnego miejsca na świecie. W celu korzystania z wBox, wystarczy skonfigurować moduł poprzez przeglądarkę internetową.

Główne cechy wBox

- Możliwość sterowania temperaturą w domowej saunie lub sterowania ogrzewaniem w domu
- Podświetlany kolorami panel sterujący w zależności od aktualnej temperatury
- Możliwość ustawienia własnego zakresu temperatur dla danego koloru
- Funkcja sterowania czasowego
- Funkcja interaktywnego wykresu
- Wodoodporna sonda temperatury
- Mechanizm samodiagnostyczny - rozpoznaje awarię sondy pomiarowej oraz informuje o niezgodnych ustawieniach
- Otwarte API - możliwość integracji z innymi systemami automatyki domowej
- Możliwość łączenia z innymi modułami

Specyfikacja sterownika SaunaBox

- Sterowanie sauną lub ogrzewaniem domowym / podłogowym
- Sterowanie: WiFi / przyciski dotykowe
- Podświetlany panel sterujący
- Zakres pomiarowy: od -55°C do 125°C
- Standard komunikacji: µWiFi, kompatybilny z WiFi 2,4 GHz
- Rodzaj transmisji dwukierunkowa: szyfrowana
- Tryb pracy
 - połączenie bezpośrednie (jako Access Point),
 - połączenie WiFi poprzez standardowy router,
 - połączenie z dostępem z dowolnego miejsca na świecie poprzez sieć Internet
- Kompatybilne urządzenia: iPhone, iPad, iPad Mini, Android, komputery i urządzenia mobilne z obsługą HTML5
- Wymiary: 130 x 90 x 55 mm

Pokazowy film jak prosta jest obsługa opisanego modułu: <https://youtu.be/VfH68BOh0SE>



Konfiguracja sterownika ogrzewaniem BleBox SaunaBox

W celu konfiguracji należy połączyć się z siecią bezprzewodową urządzenia o nazwie "saunaBox-xxxxxxx" gdzie "xxxxxxx" to numer seryjny urządzenia, następnie korzystając ze sklepu [Android Play](#) lub [AppStore](#) należy pobrać aplikację [wBox - control everything](#). Po uruchomieniu aplikacji na górze ekranu będzie widoczne urządzenie, obok nazwy będzie znak "+". W celu wstępnego skonfigurowania urządzenia należy kliknąć w domyślną nazwę urządzenia.

Konfigurację można wykonać również przez stronę internetową w tym celu należy połączyć się z siecią bezprzewodową urządzenia następnie wystarczy uruchomić przeglądarkę internetową i podać adres IP urządzenia: **http://192.168.4.1** Ukaże się strona konfiguracyjna, na której należy wybrać domową sieć WiFi oraz podać hasło dostępu.

Model: **PC90E**

Wymiary: Szer./ Głęb. /Wys. (mm): **320 / 320 / 930**

Sterowanie: **w Komplecie**

Zalecana kubatura (m³): **8 - 14**

Moc (kW): **9**

Grzałki: [Grzałka ZSE-259 \(3000W\)](#)

Podłączenie: **400V 3N~**

Przekrój kabli podłączenia: **5 x 2,5**

Przeznaczenie: **Tradycyjna fińska sauna sucha**

Minimalna wysokość sauny (mm): **1900**

Ciężar pieca (kg): **10**

Pojemność kamieni (kg): **80**

Kamienie w komplecie: **Tak**

Produkt posiada dodatkowe opcje:

Moc (kW): 9 kW

Sterownik: W komplecie

Rodzaj sauny: 1-funkcyjna tradycyjna fińska sauna sucha

Instrukcja Pieca

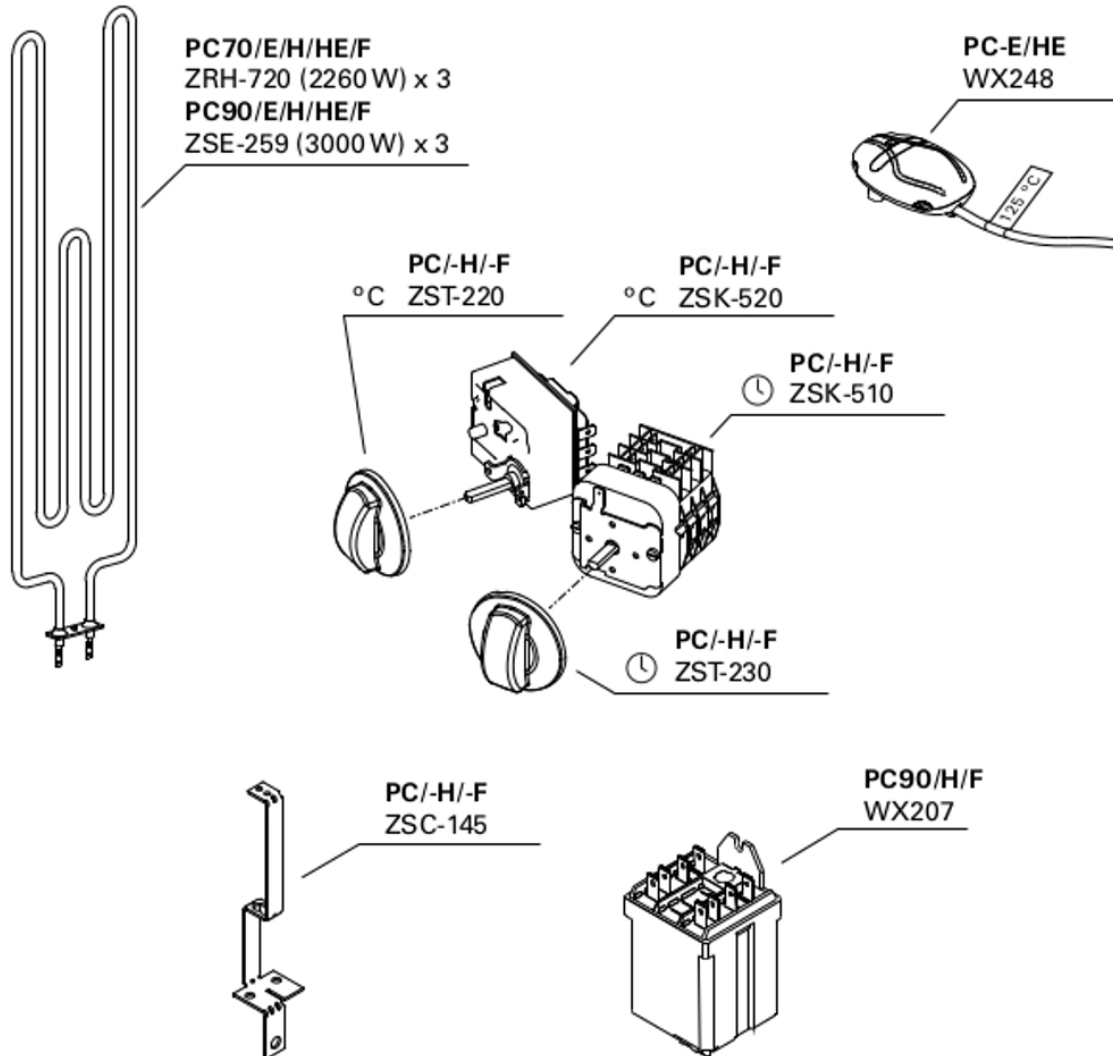


[Cilindro \(PC, PCE, PCH, PCHE, PCF\)](#)

Części zamienne



4. CZĘŚCI ZAMIENNE



Instrukcja Sterownika



[Instrukcja podłączenia sterownika wBox](#)



[Instrukcja szybkiej instalacji sterownika wBox](#)