



Link do produktu: <https://www.saunas.pl/piec-do-sauny-harvia-club-combi-k13-5gs-p-968.html>



## Piec do sauny Harvia Club Combi - K13,5GS

Dostępność	<b>W magazynie</b>
Czas wysyłki	<b>Natychmiast</b>
Numer katalogowy	<b>HRKG135400S</b>
Producent	<b>Harvia</b>

### Opis produktu

#### Piec do sauny Club Combi - K13,5GS

Piec ten może bez przerwy ogrzewać saunę od świtu do zmroku. Piece przeznaczone do intensywnego wykorzystywania muszą być funkcjonalne, wydajne i wygodne w obsłudze. Elektryczne piece Club są instalowane na podłodze. Piece Club Combi posiadają generator pary oraz funkcję automatycznego napełniania zbiornika z wodą. Są to piece o najwyższej jakości, typowej dla produktów Harvia. Gwarantuje to możliwość intensywnej, bezawaryjnej pracy. Piece Club najlepiej nadają się do klubów, centrów fitness, hoteli, ośrodków wypoczynkowych, krytych basenów, a także do dużych saun rodzinnych oraz innych miejsc, gdzie sauna jest pomieszczeniem często odwiedzanym. Piec wymaga oddzielnego sterownika !

#### Kamienie GRATIS !!!

Wymiary: Szer./ Głęb. /Wys. (mm): **505 x 490 x 700**

Sterowanie: **wymagany sterownik zewnętrzny**

Zalecana kubatura ( m<sup>3</sup>): **11 - 20**

Moc (kW): **13,5**

Grzałki: [Grzałka ZSS-120 \(2000W\)](#)

Grzałki (drugi szereg): [Grzałka ZSP-250 \(2500W\)](#)

Grzałka parownika: [Grzałka ZH-104 \(2000W\)](#)

Minimalna wysokość sauny (mm): **2100**

Ciężar pieca (kg): **30**

Pojemność kamieni (kg): **60**

Kamienie w komplecie: **Tak**

#### Produkt posiada dodatkowe opcje:

**Moc (kW):** 13,5 kW

**Sterownik:** Bez sterownika

**Rodzaj sauny:** 2-funkcyjna sauna sucha i parowa B-iO Combi

### Instrukcja Pieca



[Club Combi](#)

### Części zamienne



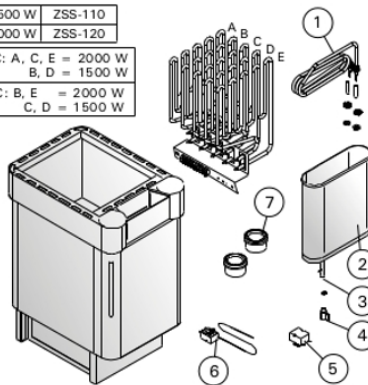
#### 4. CZĘŚCI ZAMIENNE

T7C-T9C  
T7CA-T9CA

1500 W	ZSS-110
2000 W	ZSS-120

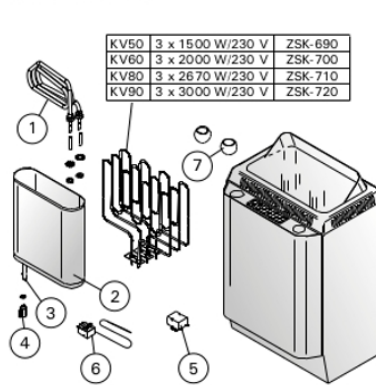
T9C: A, C, E = 2000 W  
B, D = 1500 W

T7C: B, E = 2000 W  
C, D = 1500 W



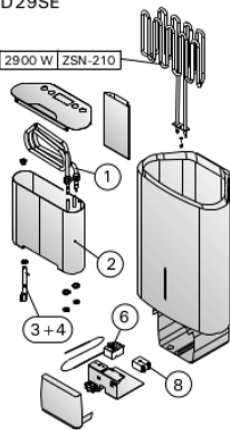
KV50SE-KV90SE  
KV50SEA-KV90SEA

KV50	3 x 1500 W/230 V	ZSK-690
KV60	3 x 2000 W/230 V	ZSK-700
KV80	3 x 2670 W/230 V	ZSK-710
KV90	3 x 3000 W/230 V	ZSK-720

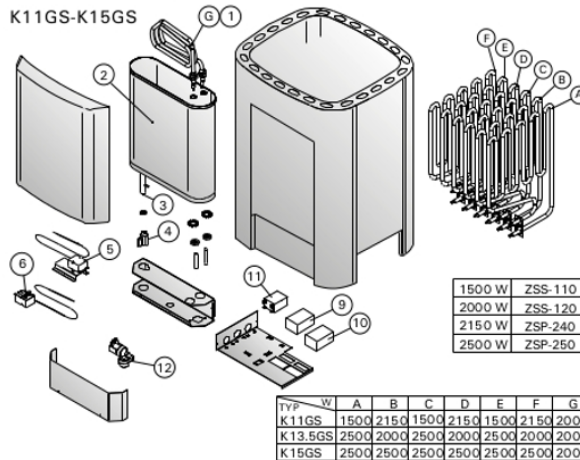


D29SE

2900 W ZSN-210



K11GS-K15GS



1500 W	ZSS-110
2000 W	ZSS-120
2150 W	ZSP-240
2600 W	ZSP-250

Typ	W	A	B	C	D	E	F	G
K11GS	1500	2150	1500	2150	1500	2150	2000	
K13.5GS	2500	2000	2500	2000	2500	2000	2000	
K15GS	2500	2500	2500	2500	2500	2500	2000	

1	Element grzejny parownika	2000 W/230 V	ZH-104	1
2	Zbiornik na wodę zmontowany		ZH-70 (D29SE: ZSN-242)	1
3	Rurka odprowadzająca wodę		ZH-110	1
4	Spust	1/4	ZH-130	1
5	Ogranicznik przegrzania		ZSK-764	1
6	Termostat 110 °C		ZSN-250	1
7	Czasza ze steatytu	ø75/50 T7C-T9C ø46/36 KV50SE-KV90SE	ZSS-505 ZH-205	2 2
8	Przełącznik K2		ZSF-730	1
9	Stycznik		ZSL-940/ZSK-778	1
10	Stycznik		ZSL-750/ZSK-778	1
11	Przełącznik mocy		ZSL-760	1
12	Zawór elektromagnetyczny	WI-08102/A	ZSS-610	1