



Link do produktu: <https://www.saunas.pl/piec-do-sauny-harvia-club-combi-k15gs-p-969.html>



Piec do sauny Harvia Club Combi - K15GS

Cena brutto	10 604,43 zł
Cena netto	8 621,49 zł
Dostępność	W magazynie
Czas wysyłki	Natychmiast
Numer katalogowy	HRKG150400S
Producent	Harvia

Opis produktu

Piec do sauny Club Combi - K15GS

Piec ten może bez przerwy ogrzewać saunę od świtu do zmroku. Piece przeznaczone do intensywnego wykorzystywania muszą być funkcjonalne, wydajne i wygodne w obsłudze. Elektryczne piece Club są instalowane na podłodze. Piece Club Combi posiadają generator pary oraz funkcję automatycznego napełniania zbiornika z wodą. Są to piece o najwyższej jakości, typowej dla produktów Harvia. Gwarantuje to możliwość intensywnej, bezawaryjnej pracy. Piece Club najlepiej nadają się do klubów, centrów fitness, hoteli, ośrodków wypoczynkowych, krytych basenów, a także do dużych saun rodzinnych oraz innych miejsc, gdzie sauna jest pomieszczeniem często odwiedzanym.

Piec wymaga oddzielnego sterownika !

Moc: 15 kW,
Zalecana kubatura : 18 - 25 m³,
Podłączenie: 400V 3N~,

Bezpiecznik (A) : 3 x 25

Przekrój kabli 400V 3N~ : 5 x 4 mm²

Wymiary pieca: 490 x 505 x 700 mm,

Pojemność parownika : 5 Litrów

Wymagany sterownik

Minimalna wysokość sauny (zalecana) : 2100 mm

Kamienie GRATIS !!!

Model: **Club Combi - K15GS**

Wymiary: Szer./ Głęb. /Wys. (mm): **505 / 490 / 700**

Sterowanie: **Wymagany sterownik zewnętrzny**

Zalecana kubatura (m³): **14 - 24**

Moc (kW): **15**

Grzałki: [Grzałka ZSP-250 \(2500W\) 5/6](#)

Grzałki (drugi szereg): [ZSS-120 \(2000W\) 1/6](#)

Grzałka parownika: [ZH-104 \(2000W\)](#)

Minimalna wysokość sauny (mm): **2100**

Ciężar pieca (kg): **30**

Pojemność kamieni (kg): **60**

Kamienie w komplecie: **Tak**



Produkt posiada dodatkowe opcje:

Moc (kW): 15 kW

Sterownik: Bez sterownika

Rodzaj sauny: 2-funkcyjna sauna sucha i parowa B-iO Combi

Instrukcja Pieca



[Club Combi](#)

Części zamienne

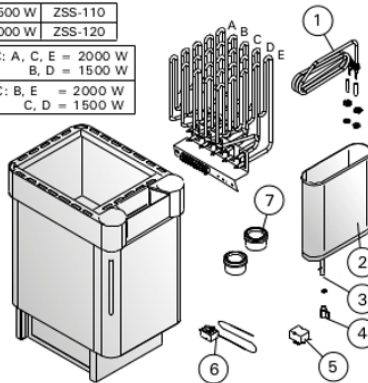


4. CZĘŚCI ZAMIENNE

T7C-T9C
T7CA-T9CA

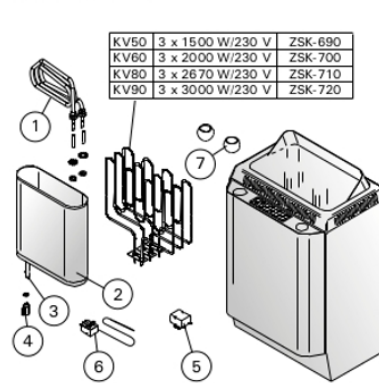
1500 W	ZSS-110
2000 W	ZSS-120

T9C: A, C, E = 2000 W
B, D = 1500 W
T7C: B, E = 2000 W
C, D = 1500 W



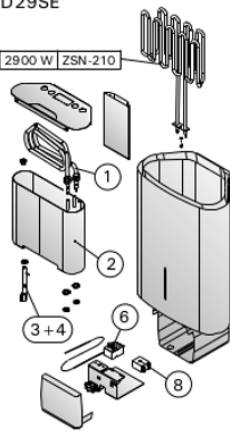
KV50SE-KV90SE
KV50SEA-KV90SEA

KV50	3 x 1500 W/230 V	ZSK-690
KV60	3 x 2000 W/230 V	ZSK-700
KV80	3 x 2670 W/230 V	ZSK-710
KV90	3 x 3000 W/230 V	ZSK-720

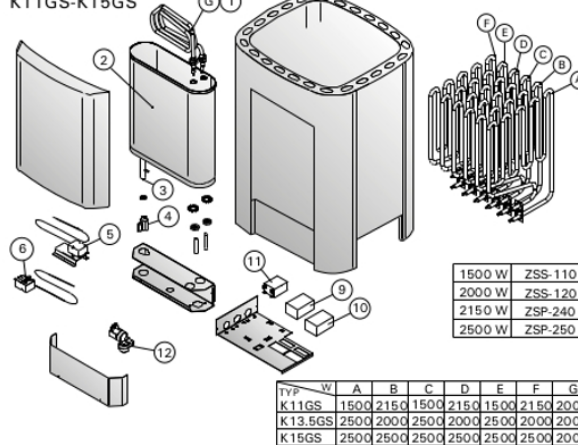


D29SE

2900 W ZSN-210



K11GS-K15GS



1500 W	ZSS-110
2000 W	ZSS-120
2150 W	ZSP-240
2600 W	ZSP-250

Typ	W	A	B	C	D	E	F	G
K11GS	1500	2150	1500	2150	1500	2150	2000	
K13.5GS	2500	2000	2500	2000	2500	2000	2000	
K15GS	2500	2500	2500	2500	2500	2500	2000	

1	Element grzejny parownika	2000 W/230 V	ZH-104	1
2	Zbiornik na wodę zmontowany		ZH-70 (D29SE: ZSN-242)	1
3	Rurka odprowadzająca wodę		ZH-110	1
4	Spust	1/4	ZH-130	1
5	Ogranicznik przegrzania		ZSK-764	1
6	Termostat 110 °C		ZSN-250	1
7	Czasza ze steatytu	ø75/50 T7C-T9C ø46/36 KV50SE-KV90SE	ZSS-505 ZH-205	2 2
8	Przełącznik K2		ZSF-730	1
9	Stycznik		ZSL-940/ZSK-778	1
10	Stycznik		ZSL-750/ZSK-778	1
11	Przełącznik mocy		ZSL-760	1
12	Zawór elektromagnetyczny	WI-08102/A	ZSS-610	1