



Link do produktu: <https://www.saunas.pl/piec-do-sauny-harvia-club-k-13-5-g-p-957.html>



## Piec do sauny Harvia Club - K13,5G

Cena brutto	<b>5 186,70 zł</b>
Cena netto	<b>4 216,83 zł</b>
Dostępność	<b>W magazynie</b>
Czas wysyłki	<b>Natychmiast</b>
Numer katalogowy	<b>HRKG135400</b>
Producent	<b>Harvia</b>

### Opis produktu

#### Piec do sauny Club - K13,5G

Piec ten może bez przerwy ogrzewać saunę od świtu do zmroku. Piece przeznaczone do intensywnego wykorzystywania muszą być funkcjonalne, wydajne i wygodne w obsłudze. Elektryczne piece Club są instalowane na podłodze. Piece Club Combi posiadają generator pary oraz funkcję automatycznego napełniania zbiornika z wodą. Są to piece o najwyższej jakości, typowej dla produktów Harvia. Gwarantuje to możliwość intensywnej, bezawaryjnej pracy. Piece Club najlepiej nadają się do klubów, centrów fitness, hoteli, ośrodków wypoczynkowych, krytych basenów, a także do dużych saun rodzinnych oraz innych miejsc, gdzie sauna jest pomieszczeniem często odwiedzanym. Piec wymaga oddzielnego sterownika !

#### Kamienie GRATIS !!!

Model: **Club - K13,5G**  
Wymiary: Szer./ Głęb. /Wys. (mm): **505 / 430 / 700**  
Sterowanie: **Wymagany sterownik zewnętrzny**  
Zalecana kubatura ( m<sup>3</sup>): **11 - 20**  
Moc (kW): **13,5**  
Grzałki: [Grzałka ZSP-250 \(2500W\)](#)  
Grzałki (drugi szereg): [Grzałka ZSS-120 \(2000W\)](#)  
Ciężar pieca (kg): **25**  
Pojemność kamieni (kg): **60**  
Kamienie w komplecie: [Tak](#)

#### Produkt posiada dodatkowe opcje:

**Moc (kW):** 13,5 kW  
**Sterownik:** Bez sterownika  
**Rodzaj sauny:** 1-funkcyjna tradycyjna fińska sauna sucha

### Instrukcja Pieca



[Club \(KG\)](#)

### Części zamienne



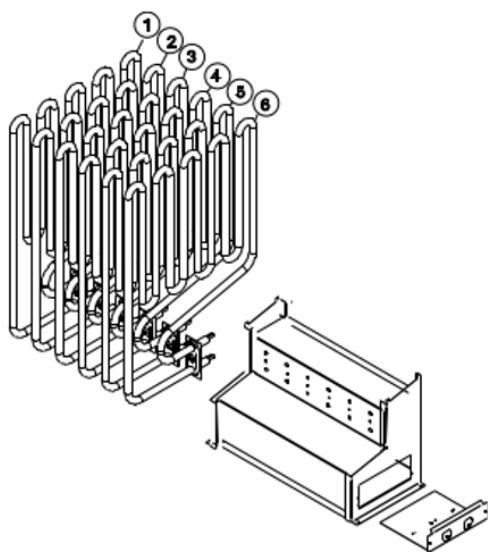
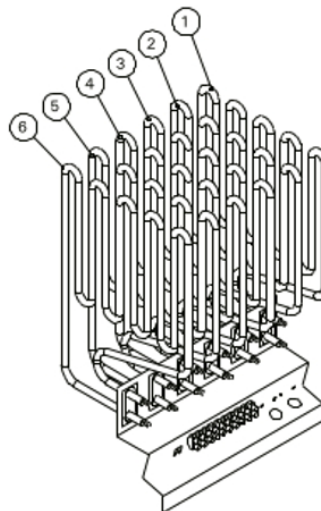
PL

#### 4. CZĘŚCI ZAMIENNE

Piec Model	Element grzejny Topny prvek	Moc Výkon	
T9	1, 2, 3, 4, 5, 6	1500 W/230 V	ZSS-110
T10,5	1, 3, 5 2, 4, 6	2000 W/230 V 1500 W/230 V	ZSS-120 ZSS-110

CS

#### 4. NÁHRADNÍ DÍLY



Piec Model	Element grzejny Topný prvek	Moc Výkon	
K11G	1, 3, 5 2, 4, 6	2150 W/230 V 1500 W/230 V	ZSP-240 ZSS-110
K13,5G	1, 3, 5 2, 4, 6	2000 W/230 V 2500 W/230 V	ZSS-120 ZSP-250
K15G	1, 2, 3, 4, 5, 6	2500 W/230 V	ZSP-250
F10,5	1, 3, 5 2, 4, 6	2000 W/230 V 1500 W/230 V	ZSS-120 ZSS-110
F15	1, 2, 3, 4, 5, 6	2500 W/230 V	ZSP-250
F16,5	1, 3, 5 2, 4, 6	2500 W/230 V 3000 W/230 V	ZSP-250 ZSP-255
F18	1, 2, 3, 4, 5, 6	3000 W/230 V	ZSP-255