



## Piec do sauny Harvia Club - K11G

Cena brutto	<b>4 736,18 zł</b>
Cena netto	<b>3 850,56 zł</b>
Dostępność	<b>W magazynie</b>
Czas wysyłki	<b>Natychmiast</b>
Numer katalogowy	<b>HRKG110400</b>
Producent	<b>Harvia</b>

### Opis produktu

#### Piec do sauny Club - K11G

Piec ten może bez przerwy ogrzewać saunę od świtu do zmroku. Piece przeznaczone do intensywnego wykorzystywania muszą być funkcjonalne, wydajne i wygodne w obsłudze. Elektryczne piece Club są instalowane na podłodze. Są to piece o najwyższej jakości, typowej dla produktów Harvia. Gwarantuje to możliwość intensywnej, bezawaryjnej pracy. Piece Club najlepiej nadają się do klubów, centrów fitness, hoteli, ośrodków wypoczynkowych, krytych basenów, a także do dużych saun rodzinnych oraz innych miejsc, gdzie sauna jest pomieszczeniem często odwiedzanym. Piec wymaga oddzielnego sterownika !

Moc: 11 kW,  
Zalecana kubatura : m<sup>3</sup>,  
Podłączenie: 400V 3N~,

Bezpiecznik (A) : 3 x 25

Przekrój kabli 400V 3N~ : 5 x 4mm<sup>2</sup>

Wymiary pieca: mm,

Pojemność parownika : Brak

Wymagany sterownik

Minimalna wysokość sauny (zalecana) : 2100 mm

**Kamienie GRATIS !!!**

Model: **Club - K11G**

Wymiary: Szer./ Głęb. /Wys. (mm): **505 x 430 x 700**

Sterowanie: **Wymagany sterownik zewnętrzny**

Zalecana kubatura ( m<sup>3</sup>): **9 - 16**

Moc (kW): **11**

Grzałki: [Grzałka ZSP-240 \(2150W\)](#)

Grzałki (drugi szereg): [Grzałka ZSS-110 \(1500W\)](#)

Ciężar pieca (kg): **25**

Pojemność kamieni (kg): **60**

Kamienie w komplecie: [Tak](#)

### Produkt posiada dodatkowe opcje:

**Moc (kW):** 11 kW

**Sterownik:** Bez sterownika

**Rodzaj sauny:** 1-funkcyjna tradycyjna fińska sauna sucha



## Instrukcja Pieca



[Club \(KG\)](#)

## Części zamienne

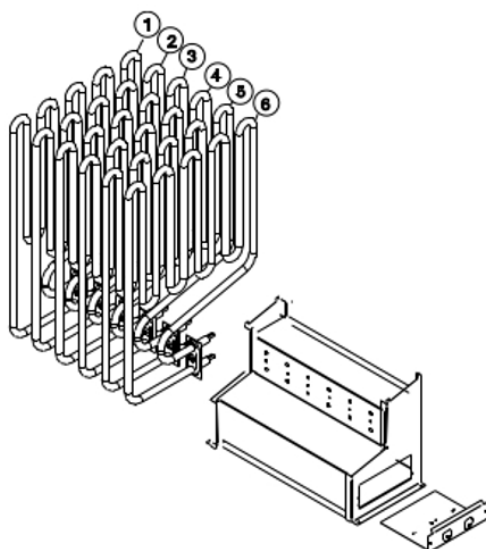
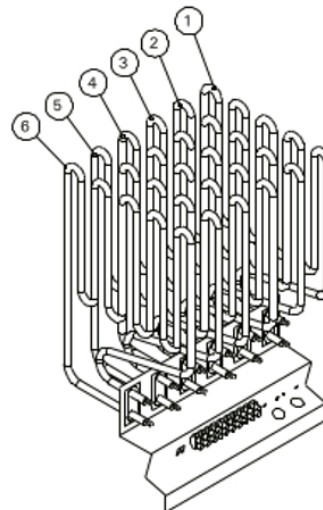
PL

### 4. CZĘŚCI ZAMIENNE

Piec Model	Element grzejny Topny prvek	Moc Výkon	
T9	1, 2, 3, 4, 5, 6	1500 W/230 V	ZSS-110
T10,5	1, 3, 5 2, 4, 6	2000 W/230 V 1500 W/230 V	ZSS-120 ZSS-110

CS

### 4. NÁHRADNÍ DÍLY



Piec Model	Element grzejny Topný prvek	Moc Výkon	
K11G	1, 3, 5 2, 4, 6	2150 W/230 V 1500 W/230 V	ZSP-240 ZSS-110
K13,5G	1, 3, 5 2, 4, 6	2000 W/230 V 2500 W/230 V	ZSS-120 ZSP-250
K15G	1, 2, 3, 4, 5, 6	2500 W/230 V	ZSP-250
F10,5	1, 3, 5 2, 4, 6	2000 W/230 V 1500 W/230 V	ZSS-120 ZSS-110
F15	1, 2, 3, 4, 5, 6	2500 W/230 V	ZSP-250
F16,5	1, 3, 5 2, 4, 6	2500 W/230 V 3000 W/230 V	ZSP-250 ZSP-255
F18	1, 2, 3, 4, 5, 6	3000 W/230 V	ZSP-255