



Link do produktu: <https://www.saunas.pl/piec-do-sauny-harvia-club-k15g-p-958.html>



Piec do sauny Harvia Club - K15G

Cena brutto	5 874,02 zł
Cena netto	4 775,63 zł
Dostępność	W magazynie
Czas wysyłki	Natychmiast
Numer katalogowy	HRKG150400
Producent	Harvia

Opis produktu

Piec do sauny Club - K15G

Piec ten może bez przerwy ogrzewać saunę od świtu do zmroku. Piece przeznaczone do intensywnego wykorzystywania muszą być funkcjonalne, wydajne i wygodne w obsłudze. Elektryczne piece Club są instalowane na podłodze. Piece Club Combi posiadają generator pary oraz funkcję automatycznego napełniania zbiornika z wodą. Są to piece o najwyższej jakości, typowej dla produktów Harvia. Gwarantuje to możliwość intensywnej, bezawaryjnej pracy. Piece Club najlepiej nadają się do klubów, centrów fitness, hoteli, ośrodków wypoczynkowych, krytych basenów, a także do dużych saun rodzinnych oraz innych miejsc, gdzie sauna jest pomieszczeniem często odwiedzanym. Piec wymaga oddzielnego sterownika !

Kamienie GRATIS !!!

Model: **Club - K15G**
Wymiary: Szer./ Głęb. /Wys. (mm): **505 / 430 / 700**
Sterowanie: **Wymagany sterownik zewnętrzny**
Zalecana kubatura (m³): **14 - 24**
Moc (kW): **15**
Grzałki: [Grzałka ZSP-250 \(2500W\)](#)
Ciężar pieca (kg): **25**
Pojemność kamieni (kg): **60**
Kamienie w komplecie: [Tak](#)

Produkt posiada dodatkowe opcje:

Moc (kW): 15 kW
Sterownik: Bez sterownika
Rodzaj sauny: 1-funkcyjna tradycyjna fińska sauna sucha

Instrukcja Pieca



[Club \(KG\)](#)

Części zamienne



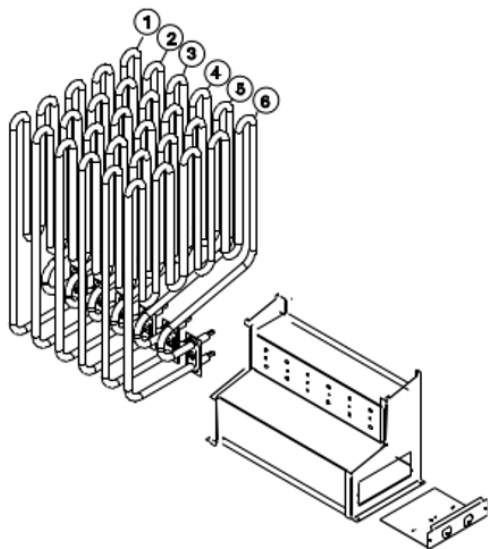
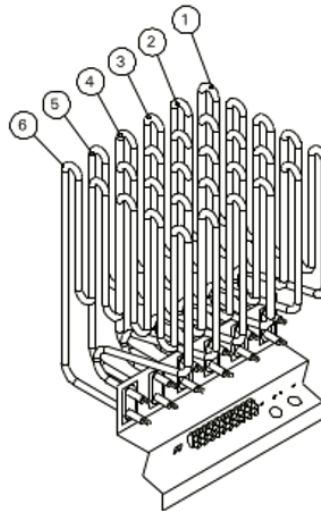
PL

4. CZĘŚCI ZAMIENNE

Piec Model	Element grzejny Topny prvek	Moc Výkon	
T9	1, 2, 3, 4, 5, 6	1500 W/230 V	ZSS-110
T10,5	1, 3, 5 2, 4, 6	2000 W/230 V 1500 W/230 V	ZSS-120 ZSS-110

CS

4. NÁHRADNÍ DÍLY



Piec Model	Element grzejny Topny prvek	Moc Výkon	
K11G	1, 3, 5 2, 4, 6	2150 W/230 V 1500 W/230 V	ZSP-240 ZSS-110
K13,5G	1, 3, 5 2, 4, 6	2000 W/230 V 2500 W/230 V	ZSS-120 ZSP-250
K15G	1, 2, 3, 4, 5, 6	2500 W/230 V	ZSP-250
F10,5	1, 3, 5 2, 4, 6	2000 W/230 V 1500 W/230 V	ZSS-120 ZSS-110
F15	1, 2, 3, 4, 5, 6	2500 W/230 V	ZSP-250
F16,5	1, 3, 5 2, 4, 6	2500 W/230 V 3000 W/230 V	ZSP-250 ZSP-255
F18	1, 2, 3, 4, 5, 6	3000 W/230 V	ZSP-255