



Link do produktu: <https://www.saunas.pl/piec-do-sauny-harvia-elegance-f10-5-p-1035.html>



Piec do sauny Harvia Elegance - F10,5

Dostępność	W magazynie
Czas wysyłki	Natychmiast
Numer katalogowy	HRE105400
Producent	Harvia

Opis produktu

Piec do sauny Harvia Elegance - F10,5

Piec Harvia Elegance przyciąga wzrok. Jego stylowy wygląd i konstrukcja sprawiają, że można go zainstalować w centralnej części sauny.

Najlepiej sprawdzi się w saunach publicznych i w dużych saunach rodzinnych. Piec Elegance można wzbogacić w estetyczne poręcz z olchy, pasujące wyglądem do koloru obudowy. Poręcz może mieć oświetlenie halogenowe, wystarczające do oświetlenia sauny, nadając jej tym samym bardziej intymny charakter.

[instrukcja pieca](#)

Dodatkowe akcesoria:

Poręcz z drewna olchowego, wymiary zewnętrzne 650 x 650 mm, wysokość 50 mm.

Podświetlana poręcz z drewna olchowego, (jak na zdjęciu) wymiary zewnętrzne 650 x 650 mm, wysokość 170 mm, 4 lampy halogenowe 10 W.

Kamienie GRATIS !!!

Model: **Elegance - F10,5**

Wymiary: Szer./ Głęb. /Wys. (mm): **500 x 500 x 700**

Sterowanie: **Wymagany sterownik zewnętrzny**

Zalecana kubatura (m³): **9-15**

Moc (kW): **10,5**

Grzałki: [Grzałka ZSS-120 \(2000W\)](#)

Grzałki (drugi szereg): [Grzałka ZSS-110 \(1500W\)](#)

Przekrój kabli podłączenia: **5 x 4**

Minimalna wysokość sauny (mm): **2100**

Pojemność kamieni (kg): **60**

Kamienie w komplecie: **Tak**

Produkt posiada dodatkowe opcje:

Moc (kW): 10,5 kW

Sterownik: Bez sterownika

Rodzaj sauny: 1-funkcyjna tradycyjna fińska sauna sucha

Instrukcja Pieca



[Elegance \(F\)](#)

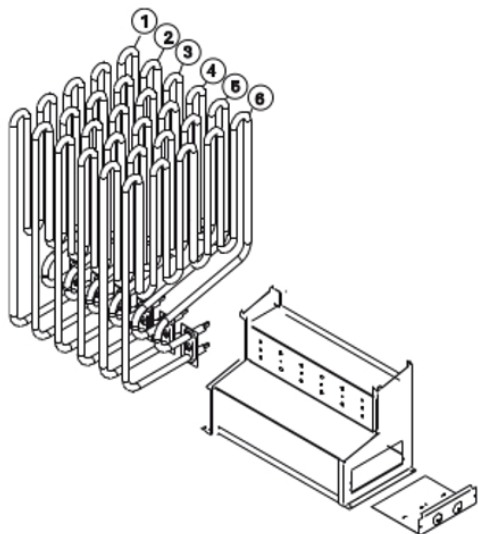
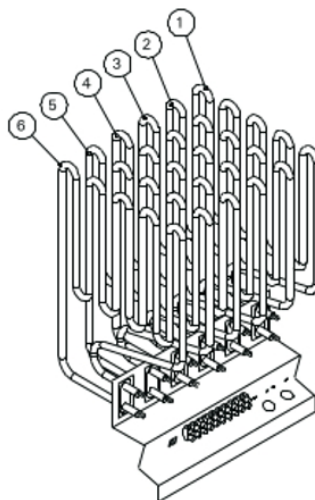


Części zamienne

PL

4. CZĘŚCI ZAMIENNE

Piec	Element grzejny	Moc	Część nr
T9	1, 2, 3, 4, 5, 6	1500 W/230 V	ZSS-110
T10,5	1, 3, 5 2, 4, 6	2000 W/230 V 1500 W/230 V	ZSS-120 ZSS-110



Piec	Element grzejny	Moc	Część nr
K11G	1, 3, 5 2, 4, 6	2150 W/230 V 1500 W/230 V	ZSP-240 ZSS-110
K13,5G	1, 3, 5 2, 4, 6	2000 W/230 V 2500 W/230 V	ZSS-120 ZSP-250
K15G	1, 2, 3, 4, 5, 6	2500 W/230 V	ZSP-250
F10,5	1, 3, 5 2, 4, 6	2000 W/230 V 1500 W/230 V	ZSS-120 ZSS-110
F15	1, 2, 3, 4, 5, 6	2500 W/230 V	ZSP-250
F16,5	1, 3, 5 2, 4, 6	2500 W/230 V 3000 W/230 V	ZSP-250 ZSP-255
F18	1, 2, 3, 4, 5, 6	3000 W/230 V	ZSP-255