



Link do produktu: <https://www.saunas.pl/piec-do-sauny-harvia-forte-af4-czarny-sterownik-w-komplecie-4kw-p-795.html>



Piec do sauny Harvia Forte - AF4 Czarny + Sterownik

Dostępność	W magazynie
Czas wysyłki	Natychmiast
Kod producenta	HAF400400M
Producent	Harvia

Opis produktu

Forte - AF4 Czarny

Uderzająca przyjemność przez całą dobę. Zawsze gotowy do pracy piec Harvia Forte pozwala w każdej chwili skorzystać z relaksującej kąpieli bez uszczerbku dla napiętego harmonogramu dnia. Piec Forte firmy Harvia to innowacyjny piec akumulacyjny stanowiący połączenie najnowocześniejszych technologii i eleganckiego wzornictwa. Weź ręcznik, podnieś pokrywę pieca Forte i usiądź na ławie, aby odprężyć się w wilgotnej, delikatnej parze. Witamy w strefie odprężenia dostępnej przez całą dobę.

Piec Forte wyposażony jest w odrębny, bryzgoszczelny panel sterujący. Dzięki temu piec można łatwo osadzić w ławie. Nowe piece Forte przeznaczone do saun rodzinnych zapewniają wysoki poziom bezpieczeństwa. Piec wyłącza się automatycznie w przypadku niezamknięcia pokrywy, zaś panel sterujący posiada blokadę przycisków. Nowy model ECO zużywa niewiele energii dzięki możliwości ustawienia bardzo niskiej temperatury bez konieczności wyłączenia pieca.

Kamienie GRATIS !!!

Model: **Forte - AF4**

Wymiary: Szer./ Głęb. /Wys. (mm): **500 x 535 x 830**

Sterowanie: **sterownik zewnętrzny w komplecie**

Zalecana kubatura (m³): **5 - 8**

Moc (kW): **4**

Grzałki: [Grzałka ZSF-20 \(1333W\)](#)

Podłączenie: **400V 3N ~**

Bezpiecznik (A): **3x10**

Przekrój kabli podłączenia: **5x1,5**

Ciężar pieca (kg): **30**

Pojemność kamieni (kg): **100**

Kamienie w komplecie: **Tak**

Produkt posiada dodatkowe opcje:

Moc (kW): 4 kW

Sterownik: W komplecie

Rodzaj sauny: 1-funkcyjna tradycyjna fińska sauna sucha

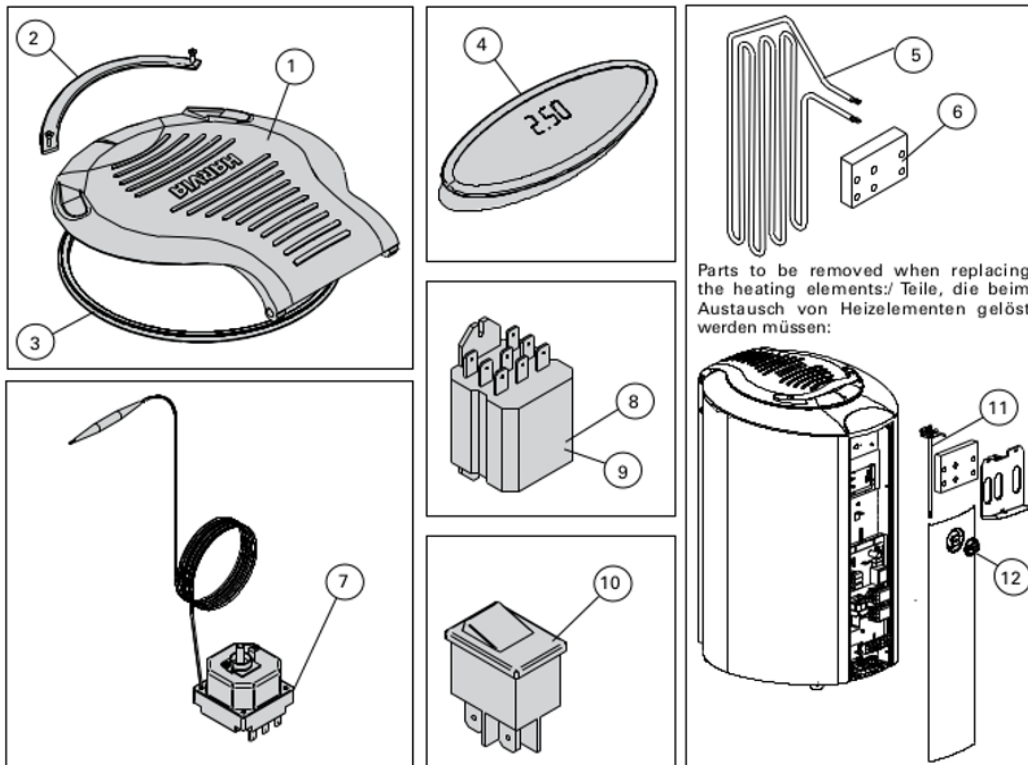
Instrukcja Pieca



[Forte AF](#)



Części zamienne



1.	Cover/Deckel	WX272
2.	Handle/Griff	ZSF-210
3.	Gasket/Dichtung	ZSF-230
4.	Control panel/Bedienfeld	ZSF-700
5.	Heating element/Heizelement 1333 W	ZSF-20
	Heating element/Heizelement 2000 W	ZSF-30
	Heating element/Heizelement 3000 W	ZSF-50
6.	Insulation of heating element/ Isolierung der Heizelementöffnung	ZSF-510
7.	Overheat protector/Überhitzungsschutz	ZSF-710
8.	Contacteur/Kontaktgeber K1	WX207
9.	Contacteur/Kontaktgeber K2	WX208
10.	Electric switch/Stromschalter der Elektronik	ZSK-684
11.	Upper linkage kit/Gelenk-Kit	ZSF-800
12.	Knob, ventilation/Drehknopf für Lüftung	ZSF-400
13.	Electric operating unit/ Elektrische Betriebseinheit	ZSF-750
14.	Cover hinge mechanism/ Abdeckung Gelenkscharnier	WX260

