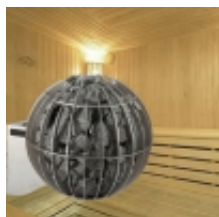




Link do produktu: <https://www.saunas.pl/piec-do-sauny-harvia-globe-e-gl-70-e-7kw-p-1929.html>



## Piec do sauny Harvia Globe E - GL70E

Dostępność	<b>W magazynie</b>
Czas wysyłki	<b>Natychmiast</b>
Numer katalogowy	<b>HGLE700400</b>
Producent	<b>Harvia</b>

### Opis produktu

Piec do sauny Harvia Globe GL70E zapewnia niezapomniane doznania podczas kąpieli nie tylko dzięki produkcji ciepła i pary, ale także dzięki unikalnemu wzornictwu i łatwości obsługi. Zmień całkowicie spojrzenie na usytuowanie pieca w saunie! Piec Harvia Globe GL70E można umieścić na ścianie, stojaku lub nawet powiesić pod sufitem. Dzięki swobodzie wyboru przy planowaniu rozmieszczenia ław w saunie możesz puścić wodze wyobraźni. Sama koncepcja to całkowicie nowe podejście do konstrukcji pieca, który wykonany jest z ciętych laserowo stalowych łuków i pierścieni. Zoptymalizowano także liczbę kamieni: piec rozgrzewa się szybko bez ujemnego wpływu na „miętkość” pary. Piece Harvia Globe GL70 (Ø430 mm) i GL110 (Ø500 mm) sterowane są za pomocą dotykowego panelu sterowania. Piec został wyposażony w kompaktową elektryczną jednostkę zasilającą elementy grzejne. Podłączany jest on do źródła zasilania za pomocą kabla poprowadzonego w specjalnie wzmocnionej osłonie. Wymaga zastosowania oddzielnego sterownika zewnętrznego do ustawiania temperatury oraz czasu pracy pieca. Model GL70E wyposażony jest w skrzynkę przyłączeniową na przewody zasilające umożliwiające podłączenie sterownika. Piec podłączany jest do skrzynki przyłączeniowej za pomocą kabla poprowadzonego w specjalnie wzmocnionej osłonie.

#### Kamienie GRATIS !!!

Model: **Globe E - GL70E**

Wymiary: Szer./ Głęb. /Wys. (mm): **430 x 430 x 395**

Sterowanie: **Wymagany sterownik zewnętrzny**

Zalecana kubatura ( m<sup>3</sup>): **6-10**

Moc (kW): **6.9**

Grzałki: [Grzałka ZVO-201 \(2300W\)](#)

Minimalna wysokość sauny (mm): **1900**

Pojemność kamieni (kg): **50**

Kamienie w komplecie: **Tak**

### Produkt posiada dodatkowe opcje:

**Moc (kW):** 7 kW

**Sterownik:** Bez sterownika

**Rodzaj sauny:** 1-funkcyjna tradycyjna fińska sauna sucha

### Instrukcja Pieca

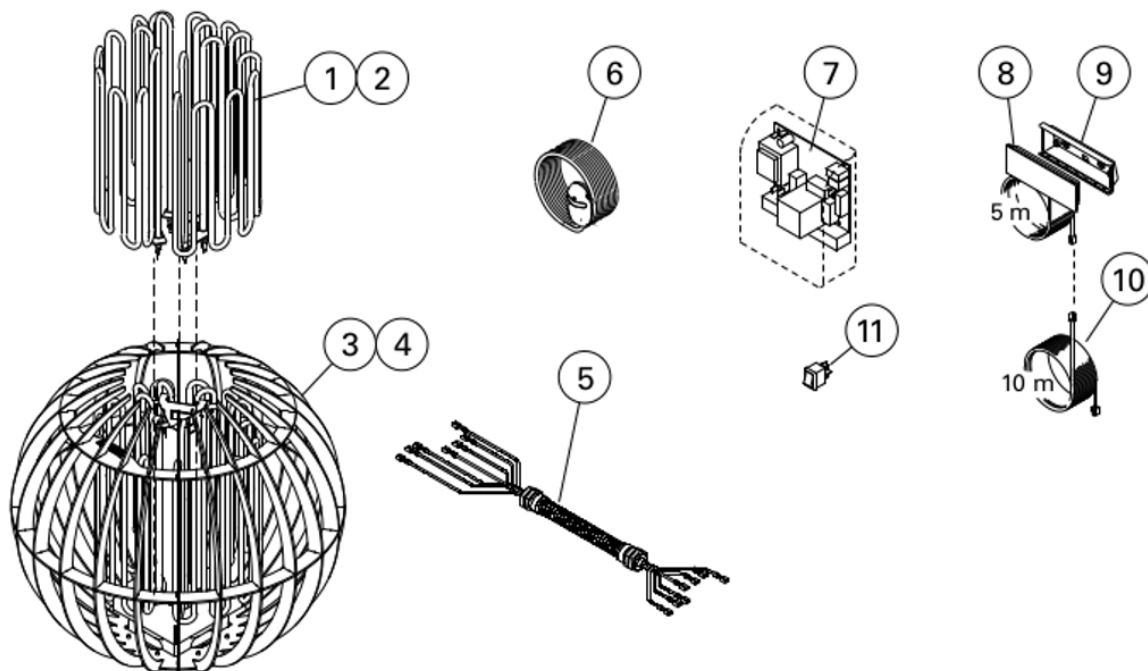


[GL70, GL110, GL70E, GL110E](#)

### Części zamienne



#### 4. CZĘŚCI ZAMIENNE



1	Element grzejny 2300 W	GL70, GL70E	ZVO-201
2	Element grzejny 3500 W	GL110, GL110E	ZVO-200
3	Metalowa rama, $\varnothing$ 430 mm	GL70, GL70E	ZVO-70
4	Metalowa rama, $\varnothing$ 500 mm	GL110, GL110E	ZVO-71
5	Przewód silikonowy w peszlu ochronnym	GL70, GL70E GL110, GL110E	ZVO-183 ZVO-188
6	Czujnik temperatury	GL70, GL110	WX248
7	Płytką drukowaną układu	GL70, GL110	WX600
8	Panel sterujący	GL70, GL110	WX601
9	Kołnierz montażowy	GL70, GL110	ZVR-653
10	Przedłużenie przewodu łączeniowego 10 m (opcjonalnie) Kabel 5 m (opcjonalnie) Kabel 1,5 m (opcjonalnie) Kabel 10 m (opcjonalnie)	GL70, GL110	WX313 WX311 WX312 WX315
11	Wyłącznik główny	GL70, GL110	ZSK-684