



Link do produktu: <https://www.saunas.pl/piec-do-sauny-harvia-globe-gl110-p-1083.html>



Piec do sauny Harvia Globe - GL110

Dostępność	W magazynie
Czas wysyłki	Natychmiast
Numer katalogowy	HGL110400
Producent	Harvia

Opis produktu

Piec do sauny o nieograniczonych możliwościach i w niebanalnym stylu modern. Piec do sauny Harvia Globe GL110 zapewnia niezapomniane doznania podczas kąpieli nie tylko dzięki produkcji ciepła i pary, ale także dzięki unikalnemu wzornictwu i łatwości obsługi. Zmień całkowicie spojrzenie na usytuowanie pieca w saunie! Piec Harvia Globe można umieścić na ścianie, stojaku lub nawet podwiesić pod sufitem. Dzięki swobodzie wyboru przy planowaniu rozmieszczenia ław w saunie możesz puścić wodze wyobraźni. Sama koncepcja to całkowicie nowe podejście do konstrukcji pieca, który wykonany jest z ciętych laserowo stalowych łuków i pierścieni. Zoptymalizowano także liczbę kamieni: piec rozgrzewa się szybko bez ujemnego wpływu na „miętkość” pary. Piece Harvia Globe GL70 i GL110 sterowane są za pomocą dotykowego panelu sterowania. Łatwy i wygodny w obsłudze dotykowy panel sterowania z układem precyzyjnego sterowania temperaturą został zaprojektowany zgodnie z zasadami projektowymi firmy Harvia. Prosty i elegancki panel sterowania z osłoną przeciw rozpryskom wody można umieścić wewnątrz lub na zewnątrz kabiny sauny. Piec został wyposażony w kompaktową elektryczną jednostkę zasilającą elementy grzejne. Podłączany jest on do źródła zasilania za pomocą kabla poprowadzonego w specjalnie wzmocnionej osłonie. Czujnik temperatury pieca zamontowany na suficie kabiny sauny również jest podłączony do źródła zasilania za pomocą kabla. Piece Harvia Globe dostępne są również w wersjach E (modele GL70E i GL110E), które wymagają zastosowania oddzielnego sterownika zewnętrznego. Modele E wyposażone są w skrzynkę przyłączeniową na przewody zasilające umożliwiające podłączenie sterownika. Piec podłączany jest do skrzynki przyłączeniowej za pomocą kabla poprowadzonego w specjalnie wzmocnionej osłonie.

Kamienie GRATIS !!!

Model: **Globe - GL110**

Wymiary: Szer./ Głęb. /Wys. (mm): **500 x 500 x 475**

Zalecana kubatura (m³): **9-15**

Moc (kW): **10.5**

Grzałki: [Grzałka ZVO-200 \(3500W\)](#)

Przeznaczenie: **Tradycyjna sauna sucha i mokra.**

Minimalna wysokość sauny (mm): **2100**

Pojemność kamieni (kg): **80**

Kamienie w komplecie: **Tak**

Produkt posiada dodatkowe opcje:

Moc (kW): 10,5 kW

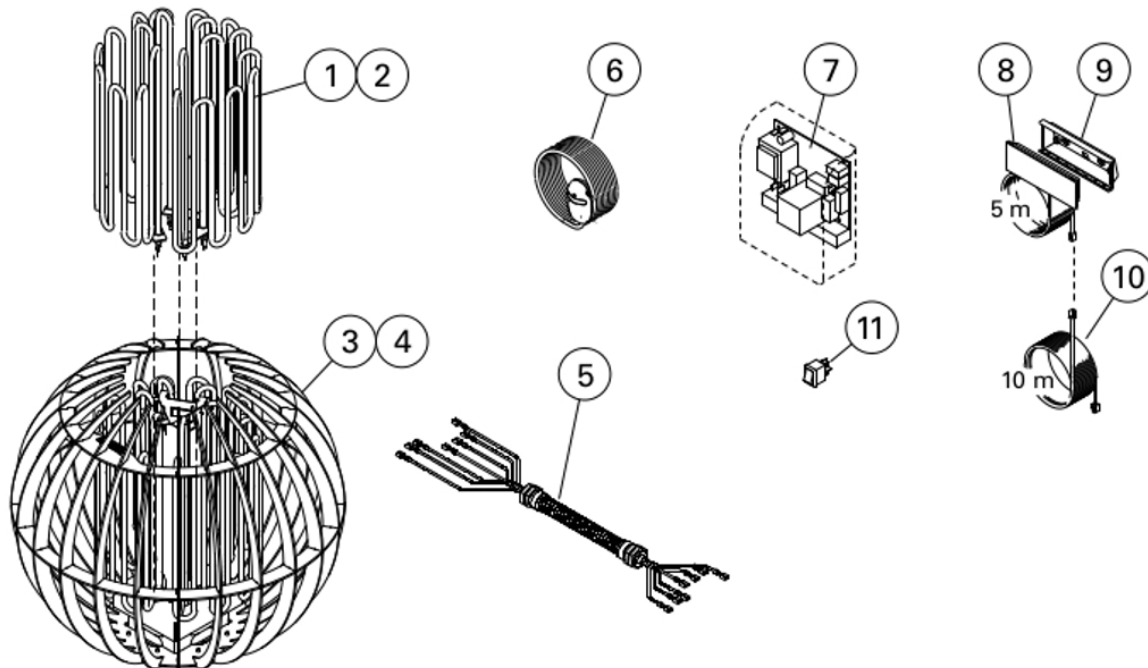
Sterownik: W komplecie

Rodzaj sauny: 1-funkcyjna tradycyjna fińska sauna sucha

Części zamienne



4. CZĘŚCI ZAMIENNE



1	Element grzejny 2300 W	GL70, GL70E	ZVO-201
2	Element grzejny 3500 W	GL110, GL110E	ZVO-200
3	Metalowa rama, \varnothing 430 mm	GL70, GL70E	ZVO-70
4	Metalowa rama, \varnothing 500 mm	GL110, GL110E	ZVO-71
5	Przewód silikonowy w peszlu ochronnym	GL70, GL70E GL110, GL110E	ZVO-183 ZVO-188
6	Czujnik temperatury	GL70, GL110	WX248
7	Płytką drukowaną układu	GL70, GL110	WX600
8	Panel sterujący	GL70, GL110	WX601
9	Kołnierz montażowy	GL70, GL110	ZVR-653
10	Przedłużenie przewodu łączeniowego 10 m (opcjonalnie) Kabel 5 m (opcjonalnie) Kabel 1,5 m (opcjonalnie) Kabel 10 m (opcjonalnie)	GL70, GL110	WX313 WX311 WX312 WX315
11	Wyłącznik główny	GL70, GL110	ZSK-684