



Link do produktu: <https://www.saunas.pl/piec-do-sauny-harvia-hoderna-e-v-60-e-titanium-6kw-p-868.html>



Piec do sauny Harvia Moderna E + sterownik - V60E Titanium

Dostępność	W magazynie
Czas wysyłki	Natychmiast
Numer katalogowy	HVE600400TI
Producent	Harvia

Opis produktu

6 kW - bez sterownika. Stylowy piec z funkcjami cyfrowymi. Opatentowane elektroniczne sterowanie Harvia umożliwia nagrzewanie sauny zgodnie z indywidualnymi potrzebami i z dokładnością co do stopnia. Elementy grzejne są przystosowane do intensywnego, długotrwałego użytkowania.

Niepospolity wygląd i nowa technologia zastosowana w piecu Harvia Moderna przenoszą saunę w nową erę. Piece Moderna szybko i w ciszy nagrzewają saunę do odpowiedniej temperatury.

Dane techniczne .:

Wymiary pieca : 410 x 310 x 580 mm mm

Zalecana kubatura : 5 - 8 m³

Podłączenie : 400V 3N

Minimalna wysokość sauny : 1900 mm

Przekrój kabla (mm²) : 5 x 2,5

Bezpiecznik (A) : 3 x 16

Model: **Moderna E - V60E Titanium**

Moc (kW): **6**

Grzałki: [Grzałka ZSK-700 \(2000W\)](#)

Przekrój kabli podłączenia: **5 x 2,5**

Przeznaczenie: **Tradycyjna sauna sucha i mokra**

Minimalna wysokość sauny (mm): **1900**

Pojemność kamieni (kg): **20**

Kamienie w komplecie: **Tak**

Produkt posiada dodatkowe opcje:

Moc (kW): 6 kW

Sterownik: W komplecie

Rodzaj sauny: 1-funkcyjna tradycyjna fińska sauna sucha

Instrukcja Pieca

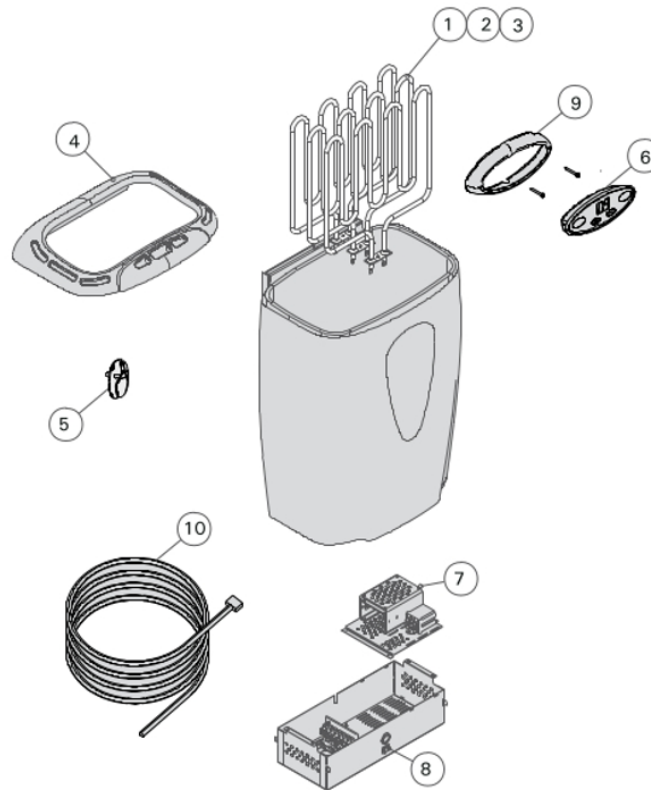


[Moderna \(VE\)](#)

Części zamienne



4. CZĘŚCI ZAMIENNE



1	Element grzejny 1500 W/230 V	ZSK-690
2	Element grzejny 2000 W/230 V	ZSK-700
3	Element grzejny 2670 W/230 V	ZSK-710
4	Ośłona hamująca przepływ powietrza	ZSM-40
5	Czujnik	WX232
6	Panel sterujący	ZSME-100-3
7	Jednostka zasilająca	ZSM-80T
8	Wylącznik główny	ZSK-684
9	Kolnierz montażowy	ZSME-80
10	Przewód do panela, 3 m Przewód do panela, 5 m (opcjonalnie) Przewód do panela, 10 m (opcjonalnie)	WX250 WX251 WX252