



Link do produktu: <https://www.saunas.pl/piec-do-sauny-harvia-kivi-pi90-p-1091.html>



## Piec do sauny Harvia Kivi - PI90

Dostępność	<b>W magazynie</b>
Czas wysyłki	<b>Natychmiast</b>
Numer katalogowy	<b>HPI900400</b>
Producent	<b>Harvia</b>

### Opis produktu

#### Elektryczny piec do sauny Harvia Kivi - PI90

Witalność płynąca z siły natury. Piec do saun Harvia Kivi gwarantuje luksus oraz niezapomniane chwile. Możesz dostosowywać rodzaj ciepła od łagodnego do silnego, polewając wodą kamienie z boku lub góry. Piec zapewnia przyjemną kąpiel w saunie nawet przy umiarkowanie niskich temperaturach, a ciepło długo utrzymuje się pomiędzy kamieniami. Piec elektryczny Harvia Kivi umożliwia tradycyjną, delikatną kąpiel w nowoczesnym stylu. Ten model pieca, montowany na podłodze, mieści prawie 100 kg kamieni. Dowiedziono, że jest to odpowiednia ilość, która gwarantuje wytworzenie wysokiej temperatury w umiarkowanym czasie. Kamienie umieszczone są w dwuczęściowej, trójkątnej ramie ze stali. Ta elegancka, stylowa konstrukcja podkreśla naturalną siłę kamieni. Piec Harvia Kivi można umieścić niedaleko ław, ponieważ temperatura zewnętrznych elementów pieca jest stosunkowo niska. Można także osadzić piec w dolnej ławie za pomocą specjalnego kołnierza ze stali nierdzewnej. Dostępna jest także barierka ochronna z olchy. Piec Harvia Kivi (modele PI70 i PI90) jest wyposażony w odrębny cyfrowy panel sterujący. Zapewnia łatwą obsługę pieca i pozwala na precyzyjną regulację temperatury - co do stopnia. Panel sterujący może być umieszczony wewnątrz lub na zewnątrz sauny dzięki kablowi do przesyłania danych. Długość kabla wynosi 3 m (alternatywnie 5 lub 10 metrów). Modele PI70E i PI90E Harvia Kivi są obsługiwane za pomocą odrębnego sterownika Harvia (na przykład Griffin i C150).

#### Kamienie GRATIS !!!

Model: **Kivi - PI90**

Wymiary: Szer./ Głęb. /Wys. (mm): **370 x 370 x 1200**

Sterowanie: **Sterownik zewnętrzny w komplecie**

Zalecana kubatura ( m<sup>3</sup>): **8 - 14**

Moc (kW): **9**

Grzałki: **ZRH 249 (3000W)**

Przeznaczenie: **Tradycyjna sauna sucha i mokra**

Minimalna wysokość sauny (mm): **190**

Ciężar pieca (kg): **15**

Kamienie w komplecie: [Tak](#)

#### Produkt posiada dodatkowe opcje:

**Moc (kW):** 9 kW

**Sterownik:** W komplecie

**Rodzaj sauny:** 1-funkcyjna tradycyjna fińska sauna sucha

### Instrukcja Pieca

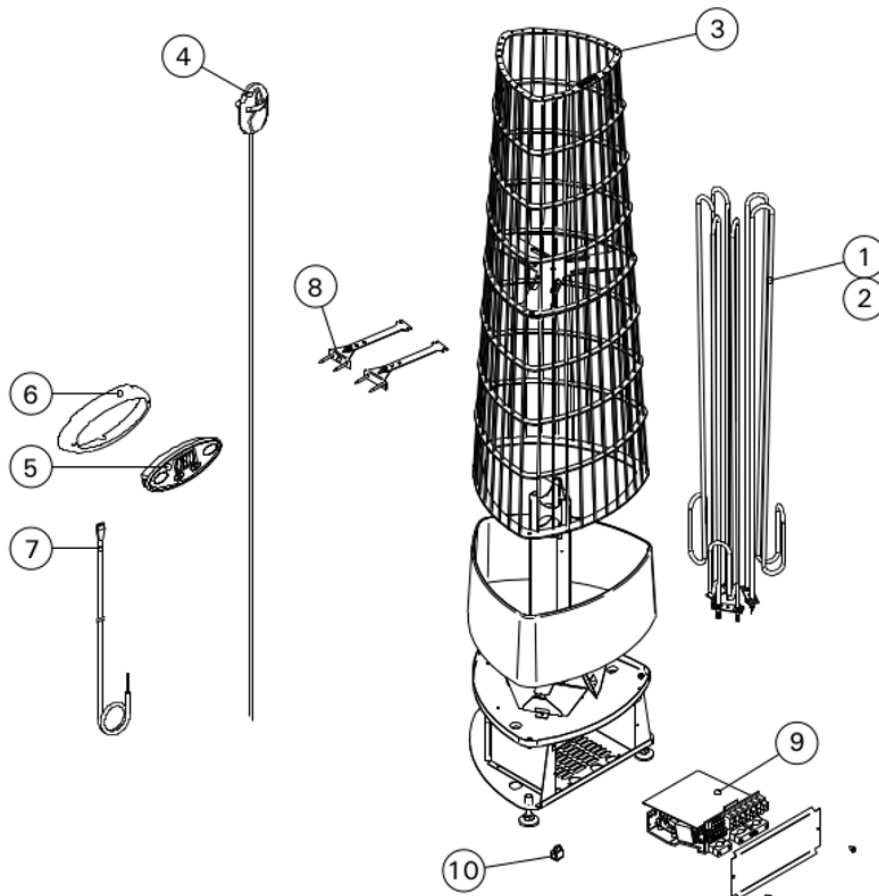


[Kivi \(PI, PIE\)](#)



## Części zamienne

### 4. CZĘŚCI ZAMIENNE



1	Element grzewczy 2300 W	PI70, PI70E	ZRH-247
2	Element grzewczy 3000 W	PI90, PI90E	ZRH-249
3	Metalowa rama	PI, PI-E	ZRH-210
4	Czujnik temperatury	PI, PI-E	WX248
5	Panel sterujący	PI	ZSME-200-1
6	Kolnierz montażowy	PI	ZSME-80
7	Przewód do panela, 3 m Przewód do panela, 5 m (opcjonalnie) Przewód do panela, 10 m (opcjonalnie)	PI PI PI	WX250 WX251 WX252
8	Zestaw mocujący (2 szt.)	PI, PI-E	ZRH-350
9	Jednostka zasilająca	PI	ZRH-310
10	Wyłącznik główny	PI	ZSK-684