



Link do produktu: <https://www.saunas.pl/piec-do-sauny-harvia-legend-po11-p-2974.html>



## Piec do sauny Harvia Legend - PO11

Dostępność	<b>W magazynie</b>
Czas wysyłki	<b>Natychmiast</b>
Numer katalogowy	<b>HPO110400M</b>
Producent	<b>Harvia</b>

### Opis produktu

#### Piec elektryczny Harvia Legend - PO11

Siła tradycji. Harvia Legend zapewnia nieporównywalne doznania w saunie. Ten wielki piec pozwoli Ci przenieść się do początków – stanowi on esencję tego, czym jest sauna. Patynowana rama stalowa mieści dużą ilość kamieni. Kiedy się nagrzeją, nawet w większej saunie możliwa jest wspaniała kąpiel. Dzięki otwartej komorze na kamienie możesz wylewać wodę na całą powierzchnię zewnętrzną pieca. Ciepło zgromadzone w tak wielu kamieniach pozwala na wylewanie większej ilości wody przy niższej temperaturze, co sprawia, że kąpiel w saunie jest odpowiednio wilgotna i zapewnia niezapomniane doznania. Dzięki owalnemu kształtowi piec Harvia Legend można zamontować w centralnej części sauny lub osadzić go w ławach. Piec jest obsługiwany za pomocą odrębnego sterownika (na przykład Griffin, C150 i C260). Modele Legend mają oznaczenia PO11 i PO165

#### Kamienie GRATIS !!!

Model: **PO11**

Wymiary: Szer./ Głęb. /Wys. (mm): **530 x 530 x 740**

Sterowanie: **Wymagany sterownik zewnętrzny**

Moc (kW): **11**

Grzałki: [GRZAŁKA ZSP-240 \(2150W\) 3/6](#)

Grzałki (drugi szereg): [Grzałka ZSS-110 \(1500W\) 3/6](#)

Minimalna wysokość sauny (mm): **190**

Ciężar pieca (kg): **30**

Pojemność kamieni (kg): **120**

Kamienie w komplecie: **Tak**

#### Produkt posiada dodatkowe opcje:

**Moc (kW):** 11 kW

**Sterownik:** Bez sterownika

**Rodzaj sauny:** 1-funkcyjna tradycyjna fińska sauna sucha

### Instrukcja Pieca

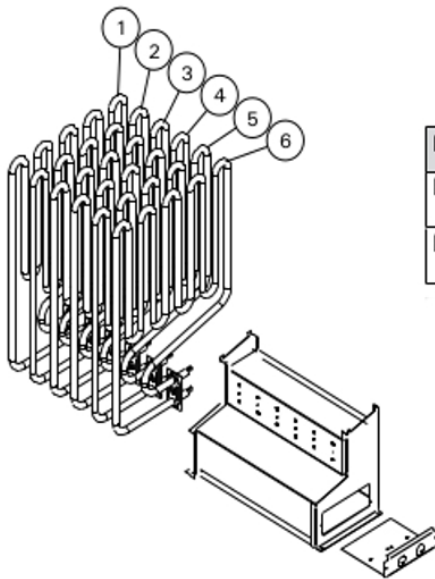


[Legend](#)

### Części zamienne



## 4. CZĘŚCI ZAMIENNE



PIEC	ELEMENT GRZEJNY	MOC	CZĘŚĆ NR
PO11	1, 2, 6	2150 W/230 V	ZSP-240
	3, 4, 5	1500 W/230 V	ZSS-110
PO165	1, 2, 6	3000 W/230 V	ZSP-255
	3, 4, 5	2500 W/230 V	ZSP-250