



Link do produktu: <https://www.saunas.pl/piec-do-sauny-harvia-moderna-ev45e-titanium-p-792.html>



## Moderna E + sterownik - V45E Titanium

Dostępność	<b>W magazynie</b>
Czas wysyłki	<b>Natychmiast</b>
Numer katalogowy	<b>HVE450400TI</b>
Producent	<b>Harvia</b>

### Opis produktu

Stylowy piec z funkcjami cyfrowymi. Niepospolity wygląd i nowa technologia zastosowana w piecu Harvia Moderna przenoszą saunę w nową erę.

Piece Moderna szybko i w ciszy nagrzewają saunę do odpowiedniej temperatury. Opatentowane elektroniczne sterowanie Harvia umożliwia nagrzewanie sauny zgodnie z indywidualnymi potrzebami i z dokładnością co do stopnia. Elementy grzejne są przystosowane do intensywnego, długotrwałego użytkowania. Sterownik w komplecie !

Model: **Moderna E - V45E Titanium**

Wymiary: Szer./ Głęb. /Wys. (mm): **410 x 310 x 580 mm**

Sterowanie: **Tak**

Zalecana kubatura ( m<sup>3</sup>): **3 - 6 m<sup>3</sup>**

Moc (kW): **4,5**

Grzałki: [Grzałka ZSK-690 \(1500W\)](#)

Przekrój kabli podłączenia: **5 x 2,5**

Minimalna wysokość sauny (mm): **2100**

Pojemność kamieni (kg): **20**

Kamienie w komplecie: **Tak**

### Produkt posiada dodatkowe opcje:

**Moc (kW):** 4,5 kW

**Sterownik:** W komplecie

**Rodzaj sauny:** 1-funkcyjna tradycyjna fińska sauna sucha

### Instrukcja Pieca

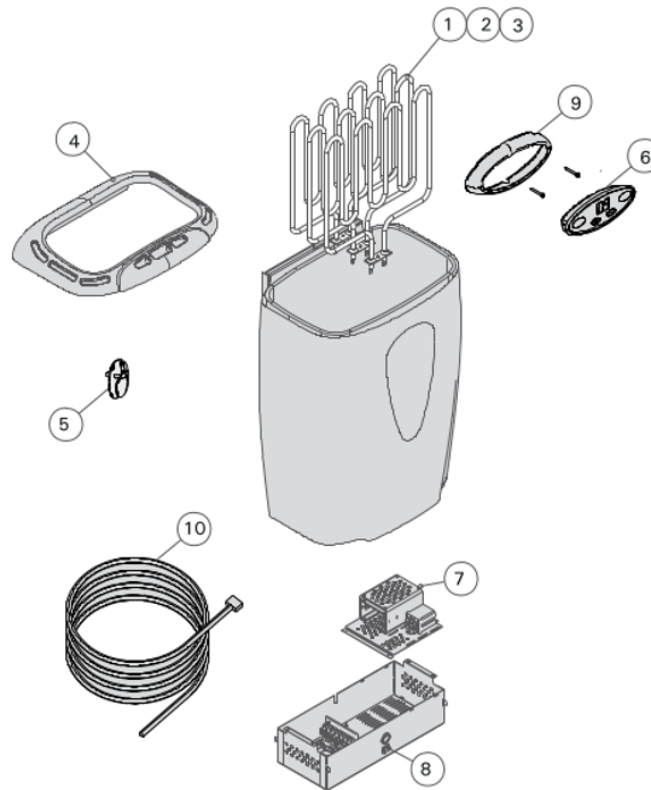


[Moderna \(VE\)](#)

### Części zamienne



#### 4. CZĘŚCI ZAMIENNE



1	Element grzejny 1500 W/230 V	ZSK-690
2	Element grzejny 2000 W/230 V	ZSK-700
3	Element grzejny 2670 W/230 V	ZSK-710
4	Ośłona hamująca przepływ powietrza	ZSM-40
5	Czujnik	WX232
6	Panel sterujący	ZSME-100-3
7	Jednostka zasilająca	ZSM-80T
8	Wylącznik główny	ZSK-684
9	Kolnierz montażowy	ZSME-80
10	Przewód do panela, 3 m Przewód do panela, 5 m (opcjonalnie) Przewód do panela, 10 m (opcjonalnie)	WX250 WX251 WX252