



Link do produktu: <https://www.saunas.pl/piec-do-sauny-harvia-senator-combi-t9c-p-1075.html>



Piec do sauny Harvia Senator Combi - T9C

Dostępność	W magazynie
Czas wysyłki	Natychmiast
Kod producenta	HSC900400
Producent	Harvia

Opis produktu

Piec do sauny Harvia Senator Combi - T9C

Piec Senator Combi jest piecem stojącym, ma wysokiej klasy wykończenie ze stali nierdzewnej. Może pomieścić 5,5 litra wody. W wyposażeniu pieca są luksusowe pojemniki ze steatytu na esencje aromatyczne oraz ruszt ze stali nierdzewnej, na którym układa się aromaty pakowane w torebkach.

Piec elektryczny podłączony z generatorem pary, umożliwiający delektowanie się sauną na kilka sposobów. Można wybrać tradycyjną saunę fińską, saunę parową, ziołową lub saunę aromatyczną - a wszystko to przy pomocy jednego pieca. Piec bez sterownika !!!

Kamienie GRATIS !!!

Model: **Senator Combi - T9C**

Wymiary: Szer./ Głęb. /Wys. (mm): **465 x 345 x 660**

Zalecana kubatura (m³): **8 - 14**

Moc (kW): **9**

Grzałki: [Grzałka ZSS-110 \(1500W\)](#)

Grzałki (drugi szereg): [Grzałka ZSS-120 \(2000W\)](#)

Grzałka parownika: [Grzałka ZH-102 \(2000W\)](#)

Przekrój kabli podłączenia: **5 x 2,5 + 2 x 2,5**

Przeznaczenie: **Tradycyjna sauna sucha, mokra i parowa**

Minimalna wysokość sauny (mm): **1900**

Pojemność kamieni (kg): **40**

Kamienie w komplecie: **Tak**

Produkt posiada dodatkowe opcje:

Moc (kW): 9 kW

Sterownik: Bez sterownika

Rodzaj sauny: 2-funkcyjna sauna sucha i parowa B-iO Combi

Instrukcja Pieca



[Senator Combi \(TC, TCA\)](#)

Części zamienne



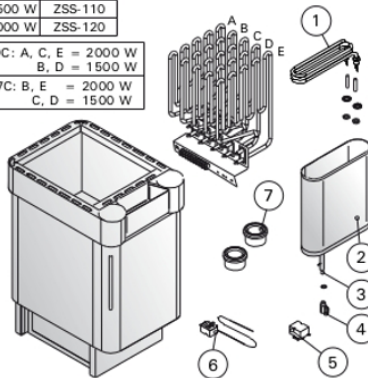
4. CZĘŚCI ZAMIENNE

T7C-T9C
T7CA-T9CA

1500 W	ZSS-110
2000 W	ZSS-120

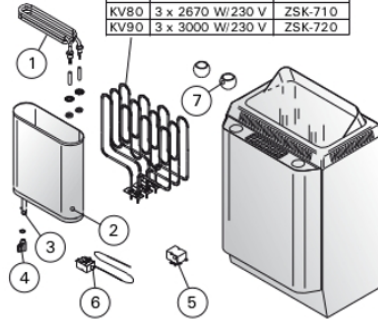
T9C: A, C, E = 2000 W
B, D = 1500 W

T7C: B, E = 2000 W
C, D = 1500 W



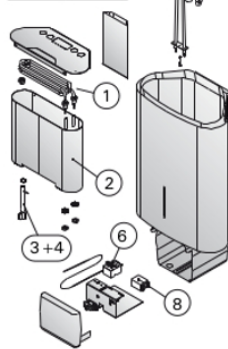
KV50SE-KV90SE
KV50SEA-KV90SEA

KV50	3 x 1500 W/230 V	ZSK-690
KV60	3 x 2000 W/230 V	ZSK-700
KV80	3 x 2670 W/230 V	ZSK-710
KV90	3 x 3000 W/230 V	ZSK-720

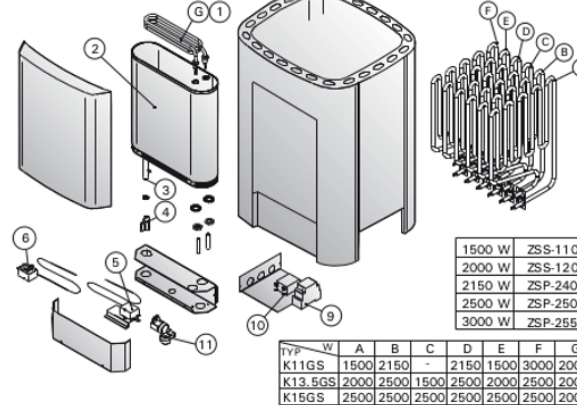


D29SE

2900 W ZSN-210



K11GS-K15GS



1500 W	ZSS-110
2000 W	ZSS-120
2150 W	ZSP-240
2500 W	ZSP-250
3000 W	ZSP-255

Typ	W	A	B	C	D	E	F	G
K11GS	1500	2150	-	2150	1500	3000	2000	
K13.5GS	2000	2500	1500	2500	2000	2500	2000	
K15GS	2500	2500	2500	2500	2500	2500	2000	

1	Element grzejny parownika	2000 W/230 V	ZH-102	1
2	Zbiornik na wodę zmontowany		ZH-70 (D29SE: ZSN-242)	1
3	Rurka odprowadzająca wodę		ZH-110	1
4	Śpust	1/4	ZH-130	1
5	Ogranicznik przegrzania		ZSK-764	1
6	Termostat 112 °C		ZSN-250	1
7	Czasza ze steatytu	ø75/50 T7C-T9C ø46/36 KV50SE-KV90SE	ZSS-505 ZH-205	2 2
8	Przełącznik K2		ZSF-730	1
9	Stycznik modułowy		ZSL-750	1
10	Przełącznik mocy		ZSL-760	1
11	Zawór elektromagnetyczny	WI-08102/A	ZSS-610	1