



Link do produktu: <https://www.saunas.pl/piec-do-sauny-harvia-senator-t10-5-kw-p-1032.html>



Piec do sauny Harvia Senator - T10,5

Cena brutto	3 511,71 zł
Cena netto	2 855,05 zł
Dostępność	W magazynie
Czas wysyłki	Natychmiast
Kod producenta	HSE105400
Producent	Harvia

Opis produktu

Piec do sauny Harvia Senator - T10,5

10,5 kW - bez sterownika. Piec Harvia Senator jest elektrycznym piecem stojącym, przeznaczonym dla najwybredniejszych użytkowników.

Duża komora na kamienie i sześć elementów grzejnych (grzałek) równomiernie i skutecznie ogrzeją każdą saunę.

Stać temperatura zapewni komfort długich kąpieli. Piec Senator jest wykonany prawie w całości ze stali nierdzewnej. Nadaje się do niedużych saun publicznych, hoteli jak również saun rodzinnych.

Kamienie GRATIS !!!

Model: **Senator - T10,5**

Wymiary: Szer./ Głęb. /Wys. (mm): **435 x 345 x 660**

Zalecana kubatura (m³): **9 - 15**

Moc (kW): **10,5**

Grzałki: [Grzałka ZSS-110 \(1500W\)](#)

Grzałki (drugi szereg): [Grzałka ZSS-120 \(2000W\)](#)

Przekrój kabli podłączenia: **5 x 4**

Przeznaczenie: **Tradycyjna sauna sucha i mokra**

Minimalna wysokość sauny (mm): **1900**

Pojemność kamieni (kg): **40**

Kamienie w komplecie: [Tak](#)

Produkt posiada dodatkowe opcje:

Moc (kW): 10,5 kW

Sterownik: Bez sterownika

Rodzaj sauny: 1-funkcyjna tradycyjna fińska sauna sucha

Instrukcja Pieca



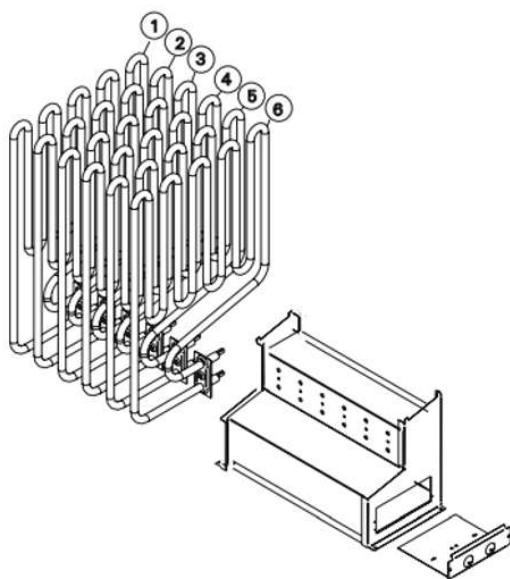
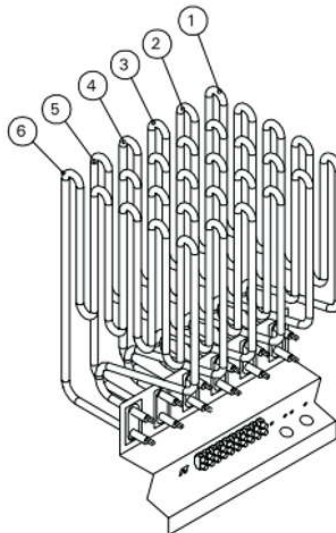
[_Senator \(T\)](#)

Części zamienne



4. CZĘŚCI ZAMIENNE

Piec	Element grzejny	Moc	Część nr
T9	1, 2, 3, 4, 5, 6	1500 W/230 V	ZSS-110
T10,5	1, 3, 5 2, 4, 6	2000 W/230 V 1500 W/230 V	ZSS-120 ZSS-110



Piec	Element grzejny	Moc	Część nr
K11G	1, 3, 5 2, 4, 6	2150 W/230 V 1500 W/230 V	ZSP-240 ZSS-110
K13,5G	1, 3, 5 2, 4, 6	2000 W/230 V 2500 W/230 V	ZSS-120 ZSP-250
K15G	1, 2, 3, 4, 5, 6	2500 W/230 V	ZSP-250
F10,5	1, 3, 5 2, 4, 6	2000 W/230 V 1500 W/230 V	ZSS-120 ZSS-110
F15	1, 2, 3, 4, 5, 6	2500 W/230 V	ZSP-250
F16,5	1, 3, 5 2, 4, 6	2500 W/230 V 3000 W/230 V	ZSP-250 ZSP-255
F18	1, 2, 3, 4, 5, 6	3000 W/230 V	ZSP-255