



Link do produktu: <https://www.saunas.pl/piec-do-sauny-harvia-senator-t9-p-1031.html>



## Piec do sauny Harvia Senator - T9

Cena brutto	<b>3 361,54 zł</b>
Cena netto	<b>2 732,96 zł</b>
Dostępność	<b>W magazynie</b>
Czas wysyłki	<b>Natychmiast</b>
Kod producenta	<b>HSE090400</b>
Producent	<b>Harvia</b>

### Opis produktu

#### Piec do sauny Harvia Senator - T9

9 kW - bez sterownika. Piec Harvia Senator jest elektrycznym piecem stojącym, przeznaczonym dla najwybredniejszych użytkowników. Duża komora na kamienie i sześć elementów grzejnych (grzałek) równomiernie i skutecznie ogrzeją każdą saunę. Stała temperatura zapewnia komfort długich kąpieli. Piec Senator jest wykonany prawie w całości ze stali nierdzewnej. Nadaje się do niedużych saun publicznych, hoteli jak również saun rodzinnych.

#### Kamienie GRATIS !!!

Model: **Senator - T9**

Wymiary: Szer./ Głęb. /Wys. (mm): **465 x 345 x 660**

Moc (kW): **9**

Grzałki: [Grzałka ZSS-110 \(1500W\)](#)

Przekrój kabli podłączenia: **5 x 2,5**

Przeznaczenie: **Tradycyjna sauna sucha i mokra**

Minimalna wysokość sauny (mm): **190**

Ciężar pieca (kg): **25**

Pojemność kamieni (kg): **40**

Kamienie w komplecie: [Tak](#)

#### Produkt posiada dodatkowe opcje:

**Moc (kW):** 9 kW

**Sterownik:** Bez sterownika

**Rodzaj sauny:** 1-funkcyjna tradycyjna fińska sauna sucha

### Instrukcja Pieca



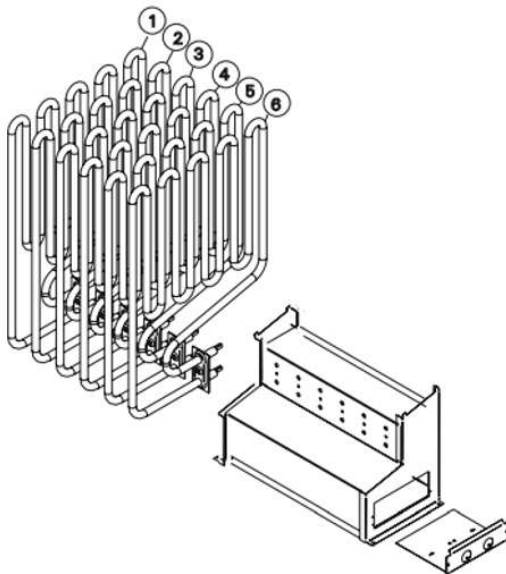
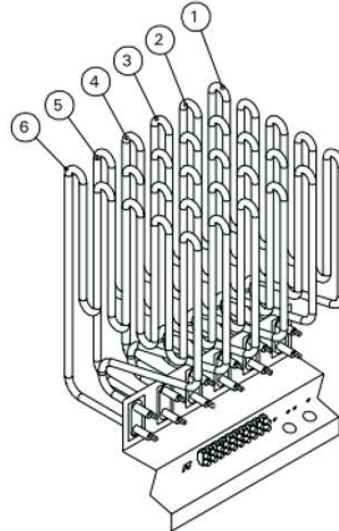
[Senator \(T\)](#)

### Części zamienne



## 4. CZĘŚCI ZAMIENNE

Piec	Element grzejny	Moc	Część nr
T9	1, 2, 3, 4, 5, 6	1500 W/230 V	ZSS-110
T10,5	1, 3, 5 2, 4, 6	2000 W/230 V 1500 W/230 V	ZSS-120 ZSS-110



Piec	Element grzejny	Moc	Część nr
K11G	1, 3, 5 2, 4, 6	2150 W/230 V 1500 W/230 V	ZSP-240 ZSS-110
K13,5G	1, 3, 5 2, 4, 6	2000 W/230 V 2500 W/230 V	ZSS-120 ZSP-250
K15G	1, 2, 3, 4, 5, 6	2500 W/230 V	ZSP-250
F10,5	1, 3, 5 2, 4, 6	2000 W/230 V 1500 W/230 V	ZSS-120 ZSS-110
F15	1, 2, 3, 4, 5, 6	2500 W/230 V	ZSP-250
F16,5	1, 3, 5 2, 4, 6	2500 W/230 V 3000 W/230 V	ZSP-250 ZSP-255
F18	1, 2, 3, 4, 5, 6	3000 W/230 V	ZSP-255