



Link do produktu: <https://www.saunas.pl/piec-do-sauny-harvia-sound-e-m60e-black-p-861.html>



Piec do sauny Harvia Sound E - M60E Black

Dostępność	W magazynie
Czas wysyłki	Natychmiast
Numer katalogowy	HMSE600400M
Producent	Harvia

Opis produktu

6 kW, bez sterownika. Piece Harvia serii Sound są inspirowane tematami muzycznymi. Wnoszą nutę intrygującego rytmu do uroków kąpieli w saunie. Zamknij oczy i poczuj znaną, relaksującą melodię. Wśród modeli serii Sound bez trudu wybierzesz coś dla siebie. Nowy, atrakcyjny wygląd przyciąga wzrok. Trzy różne stylizacje - jeden piec.

Jeśli chcesz odprężyć się w sentymentalnych nastrojach bluesa, rytmicznego rocka lub falującego jazzu, modele Sound są najlepszym wyborem. Są to nowoczesne, niezawodne piece elektryczne z dopracowanymi szczegółami, wykonane z materiałów wysokiej jakości. Wybierz piec najlepiej pasujący do Ciebie: blues w kolorze szampańskim, jazz w platynowym lub rock w stalowym.

Piec bez sterownika !

Kamienie GRATIS !!!

Model: **Sound E - M60E Black**

Wymiary: Szer./ Głęb. /Wys. (mm): **420 / 310 / 620**

Grzałki: [Grzałka ZSK-700 \(2000W\)](#)

Przekrój kabli podłączenia: **5 x 2,5**

Przeznaczenie: **Sauna sucha**

Minimalna wysokość sauny (mm): **1900**

Pojemność kamieni (kg): **20**

Kamienie w komplecie: **Tak**

Produkt posiada dodatkowe opcje:

Moc (kW): 6 kW

Sterownik: Bez sterownika

Rodzaj sauny: 1-funkcyjna tradycyjna fińska sauna sucha

Instrukcja Pieca

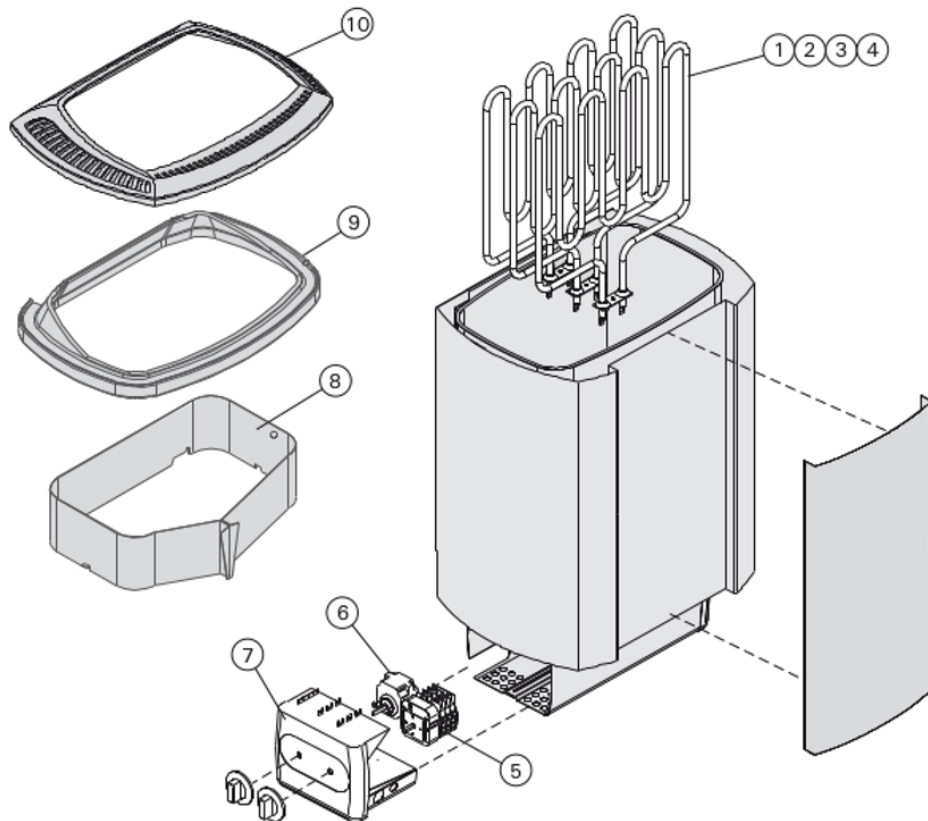


[Sound \(M, ME\)](#)

Części zamienne



4. CZĘŚCI ZAMIENNE



1	Element grzejny 1500 W/230 V	M, M-E	ZSK-690
2	Element grzejny 3000 W/230 V	M, M-E	ZSK-700
3	Element grzejny 2670 W/230 V	M, M-E	ZSK-710
4	Element grzejny 3000 W/230 V	M90E	ZSK-720
5	Regulator czasowy	M	ZSK-510
6	Termostat	M	ZSK-520
7	Pokrywka skrzynki łączeniowej	M, M-E	ZST-50
8	Oslona hamujaca przeplyw powietrza	M, M-E	ZST-103
9	Oslona hamujaca przeplyw powietrza	M, M-E	ZST-167
10	Oslona hamujaca przeplyw powietrza	M, M-E	ZST-460