



Link do produktu: <https://www.saunas.pl/piec-do-sauny-harvia-sound-e-m80e-rock-steel-8kw-p-933.html>



## Piec do sauny Harvia Sound E - M80E Rock (Steel)

Dostępność	<b>W magazynie</b>
Czas wysyłki	<b>Natychmiast</b>
Numer katalogowy	<b>HMSE800400R</b>
Producent	<b>Harvia</b>

### Opis produktu

8 kW. bez sterownika. Piece Harvia serii Sound są inspirowane tematami muzycznymi. Wnoszą nutę intrygującego rytmu do uroków kąpeli w saunie. Zamknij oczy i poczuj znaną, relaksującą melodię. Wśród modeli serii Sound bez trudu wybierzesz coś dla siebie. Nowy, atrakcyjny wygląd przyciąga wzrok. Trzy różne stylizacje - jeden piec. Jeśli chcesz odprężyć się w sentymentalnych nastrojach bluesa, rytmicznego rocka lub falującego jazzu, modele Sound są najlepszym wyborem. Są to nowoczesne, niezawodne piece elektryczne z dopracowanymi szczegółami, wykonane z materiałów wysokiej jakości. Wybierz piec najlepiej pasujący do Ciebie: blues w kolorze szampańskim, jazz w platynowym lub rock w stalowym.  
Piec bez sterownika !

### Kamienie GRATIS !!!

Model: **Sound E - M80E Rock (Steel)**  
Wymiary: Szer./ Głęb. /Wys. (mm): **420 / 310 / 620**  
Moc (kW): **8**  
Grzałki: [Grzałka ZSK-710 \(2670W\)](#)  
Przekrój kabli podłączenia: **5 x 2,5**  
Przeznaczenie: **Sauna sucha**  
Minimalna wysokość sauny (mm): **1900**  
Pojemność kamieni (kg): **20**  
Kamienie w komplecie: **Tak**

### Produkt posiada dodatkowe opcje:

**Moc (kW):** 8 kW  
**Sterownik:** Bez sterownika  
**Rodzaj sauny:** 1-funkcyjna tradycyjna fińska sauna sucha

### Instrukcja Pieca

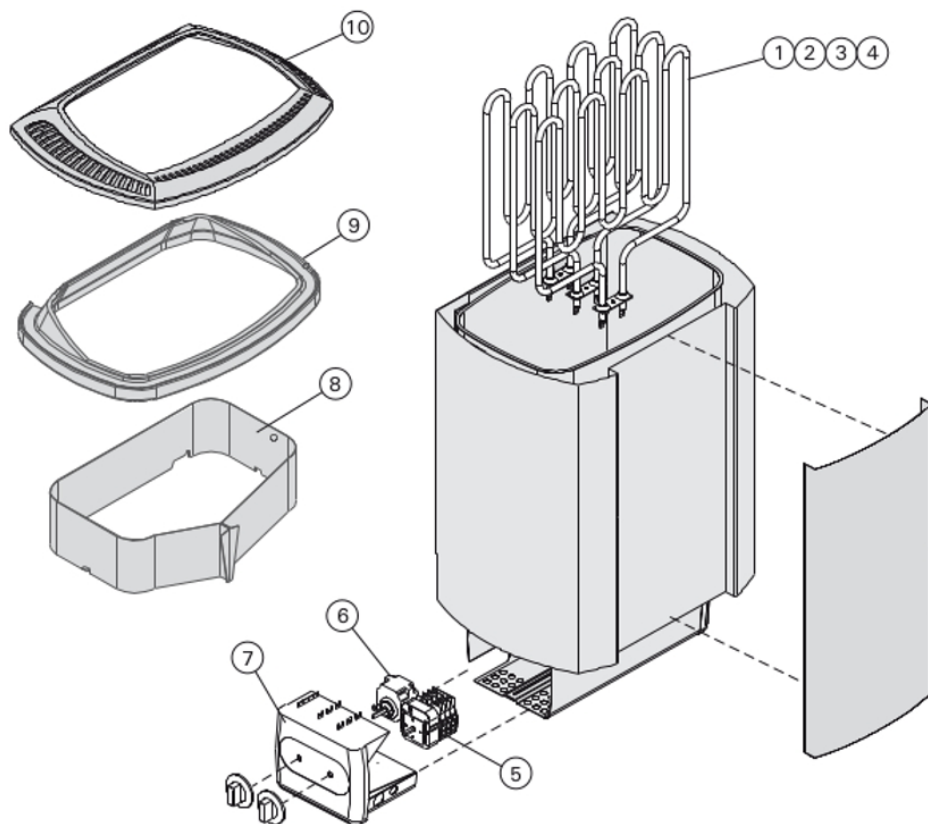


[Sound \(M, ME\)](#)

### Części zamienne



## 4. CZĘŚCI ZAMIENNE



1	Element grzejny 1500 W/230 V	M, M-E	ZSK-690
2	Element grzejny 3000 W/230 V	M, M-E	ZSK-700
3	Element grzejny 2670 W/230 V	M, M-E	ZSK-710
4	Element grzejny 3000 W/230 V	M90E	ZSK-720
5	Regulator czasowy	M	ZSK-510
6	Termostat	M	ZSK-520
7	Pokrywka skrzynki łączeniowej	M, M-E	ZST-50
8	Ośłona hamująca przepływ powietrza	M, M-E	ZST-103
9	Ośłona hamująca przepływ powietrza	M, M-E	ZST-167
10	Ośłona hamująca przepływ powietrza	M, M-E	ZST-460