



Link do produktu: <https://www.saunas.pl/piec-do-sauny-harvia-the-wall-sw60-6kw-nawilzacz-parownik-para-p-3912.html>



## Zestaw Piec do sauny Harvia The Wall SW60 + nawilżacz

Dostępność	<b>W magazynie</b>
Czas wysyłki	<b>48 godzin</b>
Producent	<b>Harvia</b>

### Opis produktu

Zestaw do twojej sauny:  
- Piec **Harvia The Wall SW60**

Model:**The Wall**

Wymiary: Szer./ Głęb. /Wys. (mm):**430x260x610**

Sterowanie:**wbudowane**

Zalecana kubatura ( m<sup>3</sup>):**5-8**

Moc (kW):**6**

Grzałki:**Y10-0015 (2000W)**

Podłączenie:**400V 3N ~**

Bezpiecznik (A):**3x10**

Przekrój kabli podłączenia:**5x2,5**

Pojemność kamieni (kg):**20**

Piece **The Wall** są nowością Firmy Harvia. Zostały zaprojektowane poprzez zapożyczenie najlepszych funkcji z kilku różnych pieców Harvia. Piec Wall, charakteryzują się nowoczesnym wyglądem i mają zastąpić montowane dotąd na ścianie piece. Podświetlany panel kontrolny sprawia, iż operowanie przy piecu jest bezpieczne, a użytkowanie bardzo proste. Kiedy światło jest włączone, użytkownik wie, iż piec jest włączony. Model The Wall jest kompaktowy jednocześnie efektywny w swej pracy. The Wall posiada swój własny stelaż montażowy, ułatwiający szybki montaż. Stelaż montażowy daje również bezpieczny dystans pieca do ściany.

- Nawilżacz Combi - aromaterapia

Po napełnieniu wodą pracuje jako nawilżacz do sauny bez potrzeby dodatkowego zbiornika. Nawilżacz umieszcza się między elementami grzewczymi, a kamieniami sauny. Podczas gdy gorące kamienie sauny ogrzewają nawilżacz, woda wyparowuje i miękka para tworzy przyjemny klimat. Można stosować wodę z zapachami.

Zbiornik wody, który dodaje parę, gdy piec w saunie jest włączony i gorący.

- Wodę wlewamy przez otwory górnej pokrywy
- Obudowa jest wykonana z nierdzewnej stali
- Rzeźbiona pokrywa ze steatytu
- pojemność wody 1,3 l
- wymiary naczynia metalowego: wys. 180 mm, szer. 210 mm, grubość od 40 do 45 mm.
- wymiary kamienia: 240/60/30 mm

- Kamienie Gratis !!!

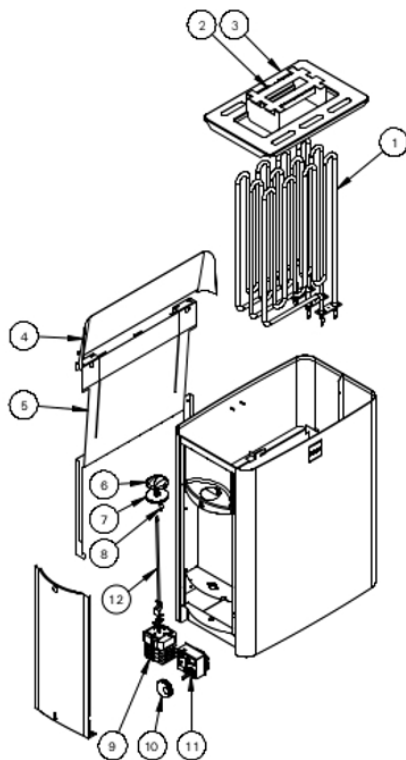


## Instrukcja Pieca



The Wall

## Części zamienne



### 4. CZĘŚCI ZAMIENNE

1 SW45/-E SW60/-E SW80 SW90/-E	Y10-0016 Y10-0015 Y10-0014 ZCU-830	Résistance / Element grzejny 1500W Résistance / Element grzejny 2000W Résistance / Element grzejny 2600W Résistance / Element grzejny 3000W	3
2	ZWA-007	Support de résistance Stelaż elementu grzejnego	1
3 SW SW E	ZWA-023 ZWA-077	Grille Siatka	1
4 SW SW E	ZWA-009 ZWA-059	Guide de vapeur Prowadnica pary	1
5 SW SW E	ZWA-047 ZWA-058	Support mural Wspornik ścienny	1
6	ZWA-011	Bouton de l'interrupteur horaire Pokrętko zegara	1
7	ZWA-022	Passage en caoutchouc de l'axe Gumowa uszczelka wlotu osi	1
8	ZWA-061	Témoins lumineux Wskaźniki świetlne	1
9	WX641	Minuterie + roue dentée Zegar i podkładka zabezpieczająca	1
10	ZWA-021	Bouton du thermostat Pokrętko termostatu	1
11	ZSK-520	Thermostat Termostat	1
12 SW45 SW60 SW80 SW90	ZWA-041 ZWA-041 ZWA-016 ZWA-016	Axe Oś	1

