



Link do produktu: <https://www.saunas.pl/piec-do-sauny-helo-laava-1051-bez-sterownika-p-1010.html>



Piec do sauny Laava 1051 - bez sterownika

Dostępność	Na zamówienie
Czas wysyłki	14-28 dni
Numer katalogowy	000916
Producent	Helo

Opis produktu

Piec do sauny Laava 1051 - bez sterownika

Wolnostojący piec Laava był standardem w branży od ponad 25 lat. Nadaje się do sauny o pojemności 8-24 m³. Laava jest przeznaczony dla dużych komercyjnych wielkości sauny. Przy maksymalnej ilości kamieni 60 kg, piec stworzyć przyjemny i relaksujący pobyt w saunie. Laava ma zaokrąglone narożniki i ciemną, stylową obudowę. Laava piec sterowany jest przez osobny kontroler. Dostępne opcje to kontroler dotykowy T2 w przypadku stycznika MY 14 lub cyfrowy sterownik Digi II w przypadku stycznika MY 4. Zakres obejmuje również analog OK 33 PS-3 kontroler i OK kontroler 33 Pui używany z tygodniowym zegarem EK 5 P.

Konstrukcja wysokiej jakości pieców zapewnia oszczędne zużycie energii, bezproblemowe użytkowanie oraz bezproblemową konserwację.

Kamienie GRATIS !!!

Model: **Laava 1051**

Wymiary: Szer./ Głęb. /Wys. (mm): **540 x 500 x 715**

Sterowanie: [Wymagany sterownik zewnętrzny](#)

Zalecana kubatura (m³): [9 - 15](#)

Moc (kW): **10,5**

Grzałki: [Grzałka SEPC-12 \(1500W\)](#)

Grzałki (drugi szereg): [Grzałka SEPC-11 \(2000W\)](#)

Podłączenie: **400V3N**

Bezpiecznik (A): **3 x 16 A**

Pojemność kamieni (kg): **60**

Kamienie w komplecie: [Tak](#)

Produkt posiada dodatkowe opcje:

Moc (kW): 10,5 kW

Sterownik: Bez sterownika

Rodzaj sauny: 1-funkcyjna tradycyjna fińska sauna sucha

Instrukcja Pieca



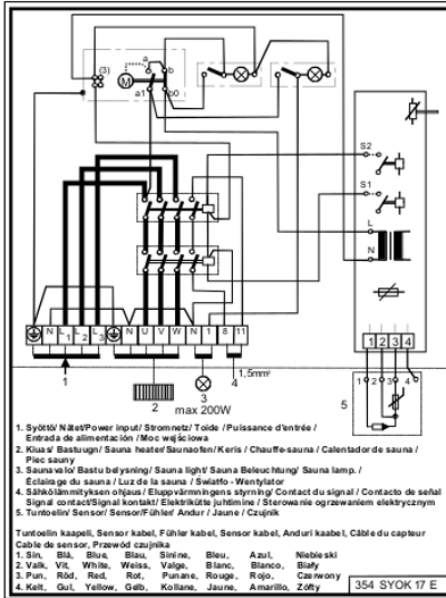
[Laava obsługa i instalacja](#)

[Laava użytkowanie i montaż](#)

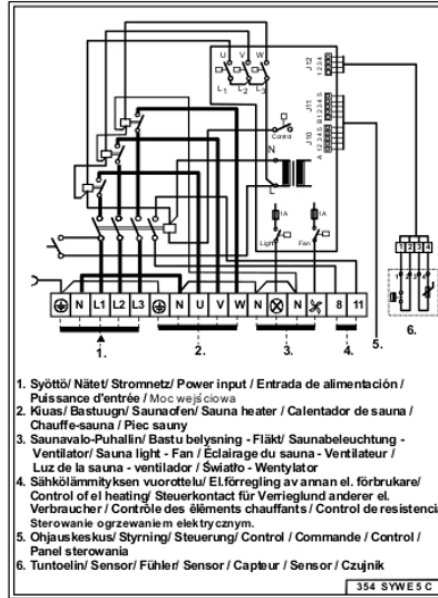
Grzałki



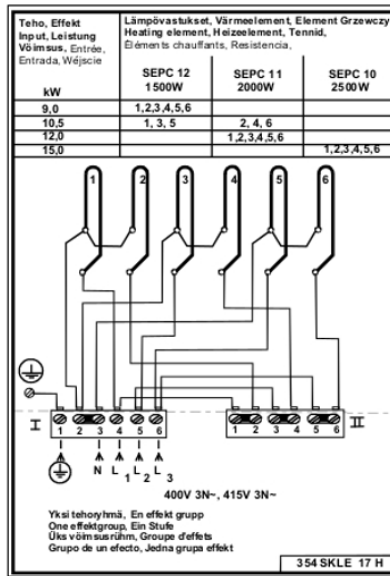
1410-33-... (OK 33...)



2005 - 4 (WE 4)



1105-... (SKLE-Laava)





SaunaS.pl

<http://www.saunas.pl>
sklep@sauna-serwis.pl
