



Link do produktu: <https://www.saunas.pl/piec-do-sauny-helo-laava-1501-15kw-bez-sterownika-p-945.html>



Piec do sauny Laava 1501 - bez sterownika

Dostępność	W magazynie
Czas wysyłki	14-28 dni
Numer katalogowy	000918
Producent	Helo

Opis produktu

Piec do sauny Laava 1501

Wolnostojący piec Laava był standardem w branży od ponad 25 lat. Nadaje się do sauny o pojemności 8-24 m³. Laava jest przeznaczony dla dużych komercyjnych wielkości sauny. Przy maksymalnej ilości kamieni 60 kg, piec stworzy przyjemny i relaksujący pobyt w saunie.

Laava ma zaokrąglone narożniki i ciemną, stylową obudowę.

Laava piec sterowany jest przez osobny kontroler. Dostępne opcje to kontroler dotykowy T2 w przypadku stycznego MY 14 lub cyfrowy sterownik Digi II w przypadku stycznego MY 4. Zakres obejmuje również analog OK 33 PS-3 kontroler i OK kontroler 33 Pui używany z tygodniowym zegarem EK 5 P.

Konstrukcja wysokiej jakości pieców zapewnia oszczędne zużycie energii, bezproblemowe użytkowanie oraz bezproblemową konserwację.

Kamienie GRATIS !!!

Model: **Laava 1501**

Wymiary: Szer./ Głęb. /Wys. (mm): **540 x 500 x 715**

Sterowanie: [Wymagany sterownik zewnętrzny](#)

Zalecana kubatura (m³): **14 - 24**

Moc (kW): **15**

Grzałki: [Grzałka SEPC-10 \(2500W\)](#)

Podłączenie: **400V3N**

Bezpiecznik (A): **3 x 25**

Pojemność kamieni (kg): **60**

Kamienie w komplecie: [Tak](#)

Produkt posiada dodatkowe opcje:

Moc (kW): 15 kW

Sterownik: Bez sterownika

Rodzaj sauny: 1-funkcyjna tradycyjna fińska sauna sucha

Instrukcja Pieca

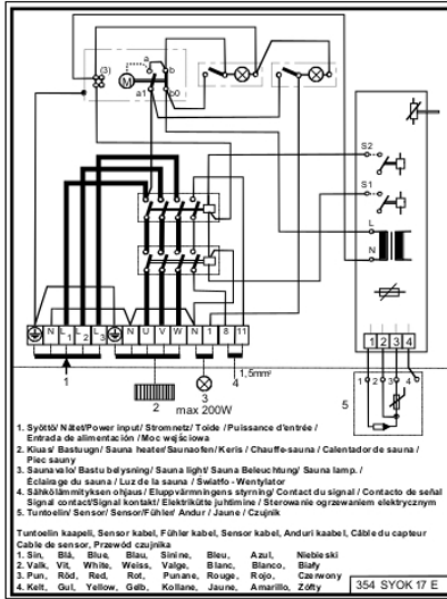


[Laava obsługa i instalacja](#)
[Laava użytkowanie i montaż](#)

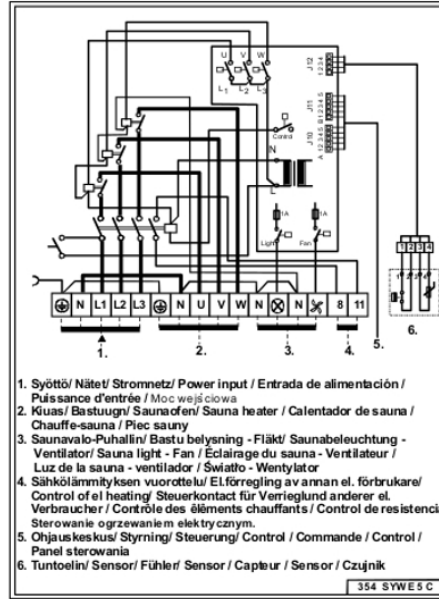


Grzałki

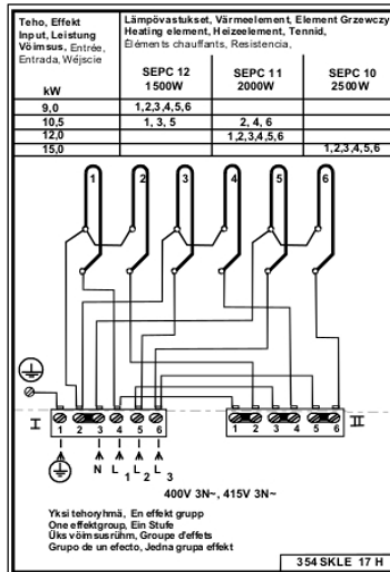
1410-33-... (OK 33...)



2005 - 4 (WE 4)



1105-... (SKLE-Laava)





SaunaS.pl

<http://www.saunas.pl>
sklep@sauna-serwis.pl
