



Link do produktu: <https://www.saunas.pl/piec-do-sauny-sense-combi-pure-10-p-2994.html>



## Piec do sauny SENSE COMBI PURE 10 + sterownik PURE

Dostępność	<b>Dostępność - 3 dni</b>
Czas wysyłki	<b>48 godzin</b>
Numer katalogowy	<b>TYL61001086</b>
Producent	<b>Tylö</b>

### Opis produktu

Piec Tylö Sense Combi w podstawowej wersji sprzedawany jest jako piec wiszący. Istnieje jednak możliwość przekształcenia go w piec stojący. Wystarczy dokupić nóżki.

Materiał, z którego wykonana jest obudowa pieca sprawia, że nie nagrzewa się ona do wysokich temperatur. Dzięki temu istnieje znacznie mniejsze ryzyko oparzenia się w wyniku przypadkowego dotknięcia się do zewnętrznej obudowy pieca.

Piec jest sprzedawany w zestawie ze sterownikiem Elite lub Pure.

Sterownik Tylö Pure to połączenie nowoczesnego wyglądu z niezwykle łatwą obsługą.

Jego smukła obudowa wyróżnia się prostotą i elegancją. Brak jakichkolwiek przycisków w znacznym stopniu się do tego przyczynia. Dotykowy ekran sterownika uprzyjemnia jego użytkowanie. Poruszanie się po menu jest intuicyjne. Niezwykle przydatną opcją jest funkcja zaplanowania uruchomienia sauny z pewnym wyprzedzeniem (1-10 godz). Sterownik posiada funkcje wyświetlania komunikatów o błędach.

Sterownik przeznaczony jest do montażu zarówno na zewnątrz jak i wewnątrz sauny. Przy montażu wewnątrz sauny występuje obostrzenie co do wysokości montażu. Górna krawędź nie może być wyżej niż 90 cm od podłogi. Wymiary sterownika: 15x10x3 cm.

Podane ceny pieca zawierają sterownik zewnętrzny.

### **Kamienie GRATIS !!!**

Wymiary: Szer./ Głęb. /Wys. (mm): **431 / 337 / 559**

Zalecana kubatura ( m<sup>3</sup>): **10-18**

Moc (kW): **10**

Pojemność kamieni (kg): **20**

Kamienie w komplecie: **Tak**

### Produkt posiada dodatkowe opcje:

**Moc (kW):** 10 kW

**Sterownik:** W komplecie

**Rodzaj sauny:** 2-funkcyjna sauna sucha i parowa B-iO Combi

### Instrukcja Pieca



[Sense Combi a](#)

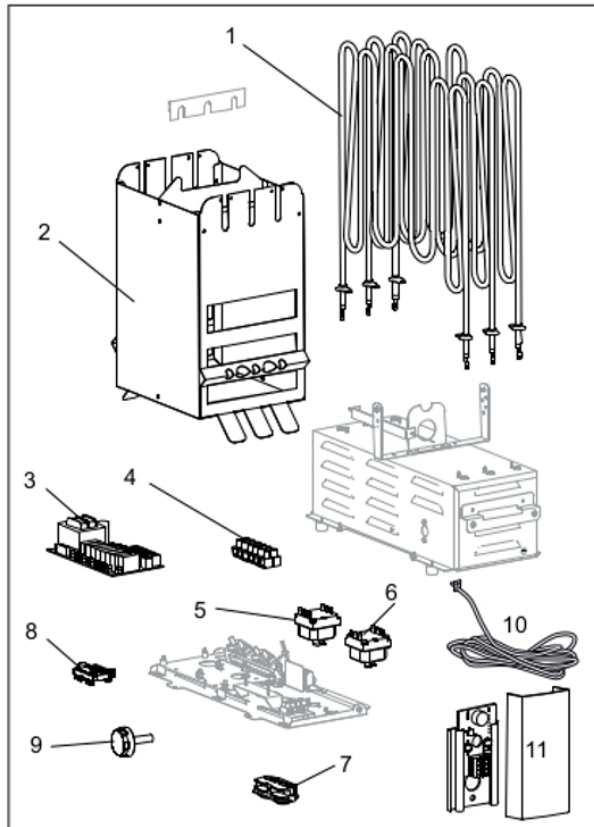


Sense Combi b

## Części Zamienne

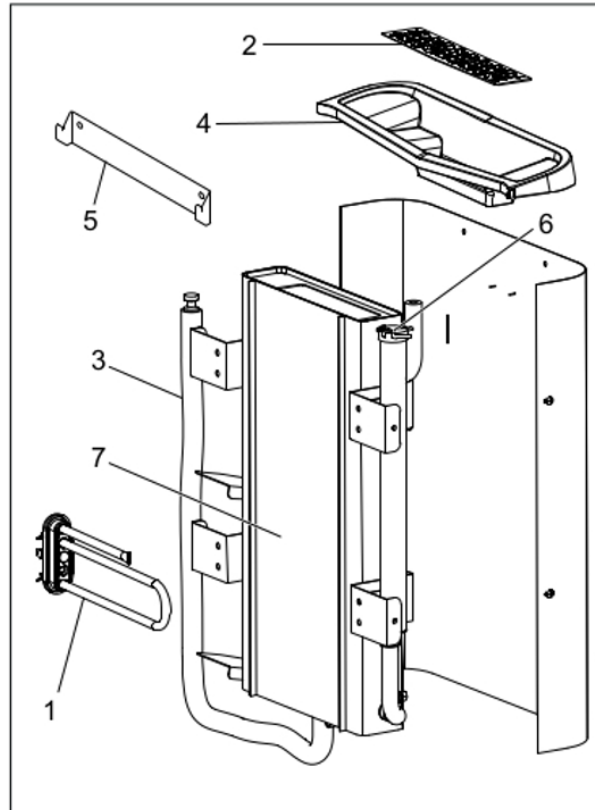
36

### WYKAZ CZĘŚCI ZAMIENNYCH



Rysunek 10. Części zamienne 1

1. 9600 0243 Element rurowy 6 kW, 9600 0242 element rurowy 8 kW, 9600 0288 element rurowy 10,5 kW
2. 9600 0735 Komora kamieni
3. 9600 0068 Płytki drukowane
4. 9600 0723 Listwa zaciskowa
5. 9600 0002 Wylacznik termiczny zbiornika wody
6. 9600 0006 Wylacznik termiczny pieca saunowego
7. 9600 0554 Zlaczce z odprezaczem przewodu
8. 9600 0040 Lacznicz, Gottak
9. 9600 0132 Pokretlo wt./wyl.
10. 9600 0219 Czujnik NTC — Combi Pure
11. 9600 0074 Czujnik temperatury i wilgotności — Combi Elite



Rysunek 11. Części zamienne 2

1. 9600 0223 / Pure, 9600 0286 / Elite Element rurowy
2. 9600 0730 Miseczka na ziola
3. 9600 0731 Waz z korkiem
4. 9600 0732 Kratka wlewu
5. 9600 0733 Wspornik ścienny
6. 9600 0734 Elektrody
7. 9600 0218 Zbiornik wody