



Link do produktu: <https://www.saunas.pl/piec-do-sauny-sense-commercial-10-p-1502.html>



## Piec do sauny SENSE COMMERCIAL 10

Dostępność	<b>Dostępność - 3 dni</b>
Czas wysyłki	<b>48 godzin</b>
Numer katalogowy	<b>TYL61001090</b>
Producent	<b>Tylö</b>

### Opis produktu

Piece do sauny do obiektów publicznych.

Od dziesięcioleci oferta Tylö w zakresie pieców do sauny do saun w obiektach publicznych (baseny, hotel, ośrodki SPA, siłownie oraz w innych ośrodkach sportowych) stanowi oczywisty wybór.

Profesjonalnie zarządzane obiekty stawiają na niezawodność i niskie zużycie energii, podczas gdy częste korzystanie to ciężka próba zarówno dla materiałów, jak i estetyki sauny.

Dzięki poddanej wielokrotnym testom i sprawdzonej konstrukcji, jak również inteligentnie zaprojektowanym funkcjom i najwyższej jakości materiałom, piece SENSE COMMERCIAL 10 - 20 doskonale spełniają wszelkie wyśrubowane kryteria.

Nic zatem dziwnego, że są wszechobecne w publicznych saunach na całym świecie.

#### Kamienie GRATIS !!!

Model: **SDK 10**  
Wymiary: Szer./ Głęb. /Wys. (mm): **650 / 400 / 650**  
Zalecana kubatura ( m<sup>3</sup>): **10-18**  
Moc (kW): **10 - 10,7**  
Podłączenie: **400V**  
Pojemność kamieni (kg): [25](#)  
Kamienie w komplecie: [Tak](#)

#### Produkt posiada dodatkowe opcje:

**Moc (kW):** 10,5 kW  
**Sterownik:** Bez sterownika  
**Rodzaj sauny:** 1-funkcyjna tradycyjna fińska sauna sucha

### Instrukcja Pieca



[Commercial A](#)

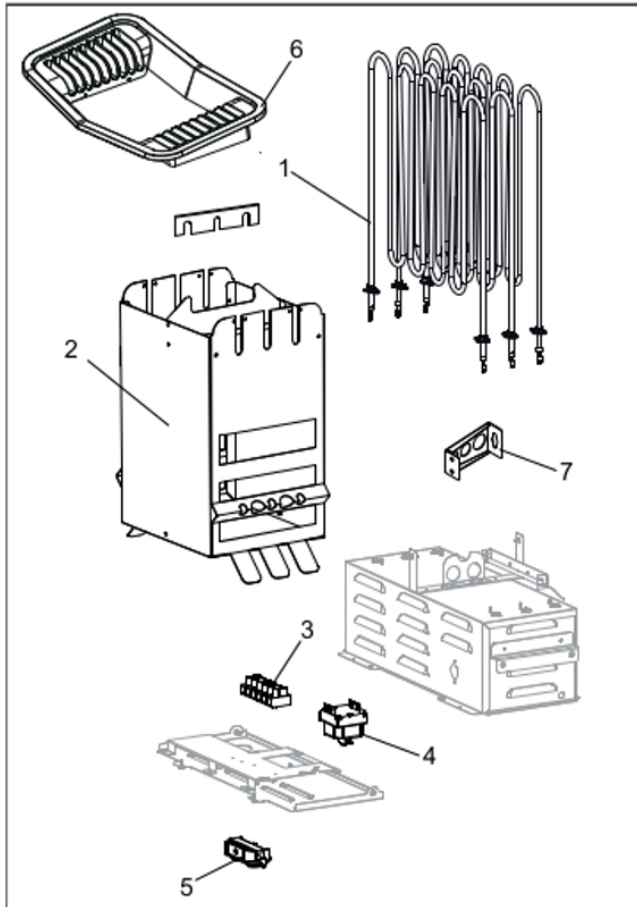


[Commercial B](#)

### Części zamienne

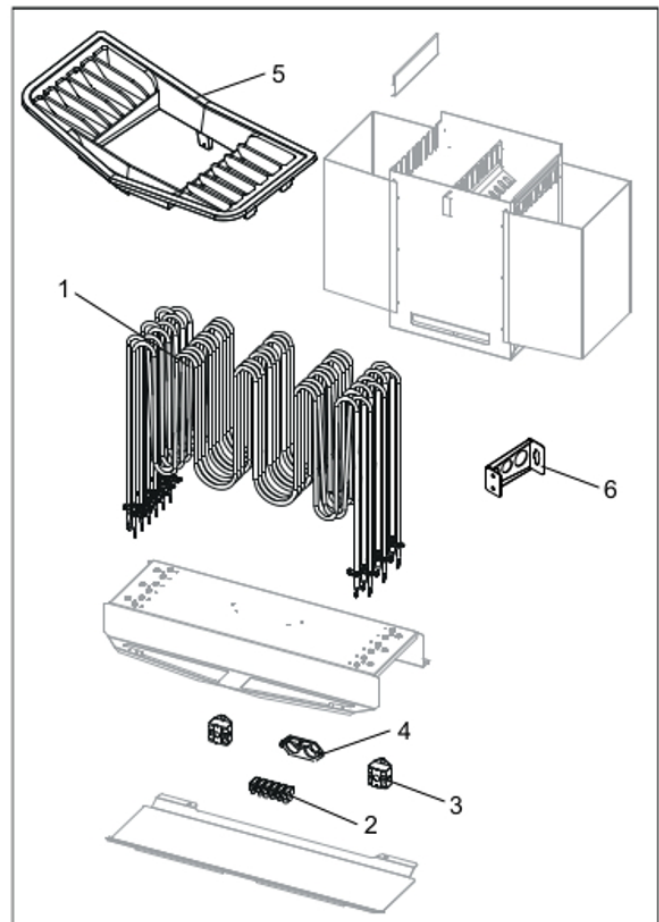


## WYKAZ CZĘŚCI ZAMIENNYCH



Rysunek 8. Części zamienne Commercial 6-8

1. 9600 0242 Element rurowy 8 kW, 9600 0243 element rurowy 6 kW
2. 9600 0735 Komora kamieni
3. 9600 0723 Listwa zaciskowa
4. 9600 0006 Wyłącznik termiczny pieca saunowego
5. 9600 0554 Złącze z odprężaczem przewodu
6. 9600 0725
7. 9600 0146 Wsporniki



Rysunek 9. Części zamienne Commercial 10-20

1. 9600 0174 Element rurowy 10/16 kW, 9600 0175 element rurowy 20 kW
2. 9600 0723 Listwa zaciskowa
3. 9600 0000 Wyłącznik termiczny pieca saunowego
4. 9600 0554 Złącze z odprężaczem przewodu
5. 9600 0742
6. 9600 0146 Wsporniki