



Link do produktu: <https://www.saunas.pl/piec-do-sauny-sense-commercial-8-p-1510.html>



Piec do sauny SENSE COMMERCIAL 8

Dostępność	Dostępność - 3 dni
Czas wysyłki	48 godzin
Numer katalogowy	TYL61001027
Producent	Tylö

Opis produktu

Piec do sauny SENSE COMMERCIAL 8

Sense COMMERCIAL to całkowicie nowy piec do sauny, łączący w sobie prosty, elegancki design z niezawodną funkcjonalnością i jakością pieców marki Tylö.

Szybkie i przyjemne ciepło oraz precyzyjna kontrola temperatury uwolnią wszystkie Twoje zmysły. Piec do sauny Sense COMMERCIAL posiada zewnętrzną powłokę ochronną ze specjalnego materiału, który minimalizuje ryzyko oparzenia.

Piece z kolekcji Sense COMMERCIAL są wyposażone w wyjmowany zbiornik na esencje zapachowe, dzięki czemu utrzymanie urządzenia w czystości jest łatwiejsze.

Pojemnik na kamienie w piecu Sense SK mieści ok. 20 kg kamieni o wielkości 3-5 cm.

Piece do sauny Sense COMMERCIAL zapewniają szybkie i bezpieczne ciepło w zupełnie nowym wymiarze estetycznym urządzenia.

Piece posiadają zabezpieczenie przed przegrzaniem, jak również opatentowaną funkcję oszczędzania energii (system „zmiennej mocy”).

Piece dostępne są o mocy 6,6 lub 8 kW, w wersji naściennej lub podłogowej (ze stelażem dostępnym w opcji; stelaż nr art. 9000 1060).

Piece Sense COMMERCIAL zostały zaprojektowane do instalacji z oddzielnym panelem sterującym.

Użytkownik może wybrać panel spośród następujących modeli: panele sterowane termostatycznie (TS16 lub TS30) oraz elektroniczne panele sterujące (CC50, EC50 lub h1 w połączeniu z zewnętrzną skrzynką przekaźnikową)

Parametry techniczne i wymiary

Moc pieca do sauny [kW]	8
Rodzaj pieca do sauny	elektryczny
Minimalna kubatura sauny [m3]	6
Maksymalna kubatura sauny [m3]	12
Minimalna odległość od bocznej ściany sauny [mm]	110
Minimalna wysokość sufitu w saunie [mm]	1900
Ilość kamieni w piecu (kamienie dostępne oddzielnie) [kg]	20
Szerokość [mm]	431
Głębokość [mm]	337
Wysokość [mm]	559

Cechy użytkowe/funkcjonalne

Przeznaczenie pieca do sauny	do sauny domowej (HOME)
Sposób montażu pieca do sauny	<ul style="list-style-type: none">na ścianie saunyna podłodze sauny
Wbudowany generator pary (dla kąpieeli typu tylarium)	NIE



Panel sterujący pieca do sauny

- TS 16 lub CC + RB 30
- TS 30 lub CC + RB 30
- Tylö H1
- CC50
- EC50

Możliwe umieszczenie panelu sterującego
Cechy i wyposażenie pieca do sauny

- na zewnątrz kabiny sauny
- krótki czas nagrzewania; sauny; dwie boczne komory umożliwiają maksymalny przepływ powietrza, skracając czas nagrzewania sauny do minimum (w ciągu ok. 30 minut powietrze w saunie nagrzewa się do temperatury ok. 80°C)
 - system zmiennej mocy, dzięki któremu podczas kąpieli utrzymywana jest stała temperatura, a zużycie energii elektrycznej zredukowane do minimum
 - niskie zużycie energii elektrycznej - testy porównawcze dowodzą, że piece do saun Tylö są najbardziej energooszczędnymi piecami do saun
 - górny ruszt pieca wykonany z odlewu aluminiowego
 - pojemnik na kamienie ze stali nierdzewnej
 - wysokiej jakości grzałki elektryczne - made by Tylö
 - optymalne odparowywanie wody; głęboki, o odpowiednich proporcjach pojemnik na kamienie oraz bezpośrednia styczność kamieni z elementami grzejnymi zapewniają idealne, 100-procentowe odparowywanie
 - odpowiednia ilość kamieni; Tylö dba o to, by ilość kamieni była idealnie dostosowana do mocy pieca; zbyt duża ilość kamieni wydłuża czas nagrzewania sauny, co powoduje zwiększenie zużycia energii i słabsze wytwarzanie pary; piece do sauny Tylö jako jedyne na rynku mogą pracować z kamieniami lub bez nich
 - wbudowany nawilżacz
 - obudowa Thermosafe zapewniająca niską temperaturę na zewnętrznej powierzchni pieca do sauny
 - sauna sucha
 - sauna mokra

Możliwe rodzaje kąpieli

Wymiary: Szer./ Głęb. /Wys. (mm): **431x337x559**

Zalecana kubatura (m³): **6-12**

Moc (kW): **8**

Kamienie w komplecie: [Tak](#)

Produkt posiada dodatkowe opcje:

Moc (kW): 8 kW

Sterownik: Bez sterownika

Rodzaj sauny: 1-funkcyjna tradycyjna fińska sauna sucha

Instrukcja Pieca



[Commercial A](#)

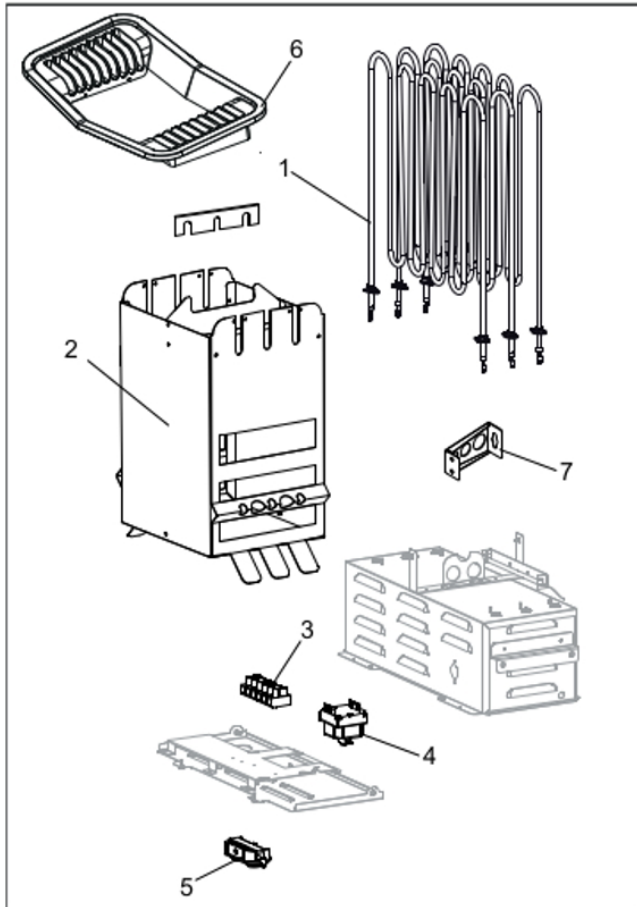


[Commercial B](#)

Części zamienne

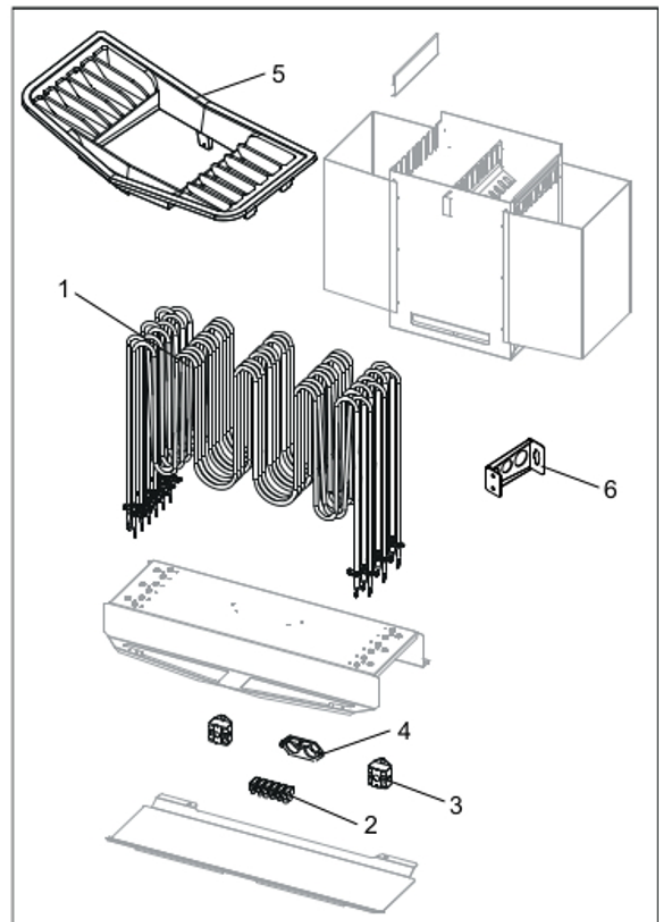


WYKAZ CZĘŚCI ZAMIENNYCH



Rysunek 8. Części zamienne Commercial 6-8

1. 9600 0242 Element rurowy 8 kW, 9600 0243 element rurowy 6 kW
2. 9600 0735 Komora kamieni
3. 9600 0723 Listwa zaciskowa
4. 9600 0006 Wyłącznik termiczny pieca saunowego
5. 9600 0554 Złącze z odprężaczem przewodu
6. 9600 0725
7. 9600 0146 Wsporniki



Rysunek 9. Części zamienne Commercial 10-20

1. 9600 0174 Element rurowy 10/16 kW, 9600 0175 element rurowy 20 kW
2. 9600 0723 Listwa zaciskowa
3. 9600 0000 Wyłącznik termiczny pieca saunowego
4. 9600 0554 Złącze z odprężaczem przewodu
5. 9600 0742
6. 9600 0146 Wsporniki