



Link do produktu: <https://www.saunas.pl/piec-do-sauny-sense-sport-6-p-1505.html>



Piec do sauny SENSE SPORT 6

Dostępność	Dostępność - 3 dni
Czas wysyłki	48 godzin
Numer katalogowy	TYL61001018
Producent	Tylö

Opis produktu

Sense – uwolnij swoje zmysły

Sense Sport to całkowicie nowy piec do sauny, łączący w sobie prosty, elegancki design z niezawodną funkcjonalnością i jakością pieców do sauny marki Tylö.

Szybkie i przyjemne ciepło oraz pełna kontrola temperatury uwolnią wszystkie Twoje zmysły.

Piec do sauny Sense Sport posiada zewnętrzną powłokę ochronną ze specjalnego materiału, który minimalizuje ryzyko oparzenia.

Sense Sport jest wyposażony w wyjmowany zbiornik na esencje zapachowe, dzięki czemu utrzymanie urządzenia w czystości jest łatwiejsze.

To wszystko w zupełnie nowej konstrukcji, pasującej do każdej sauny. Pojemnik na kamienie w piecu Sense Sport mieści ok. 20 kg kamieni o wielkości 3-5 cm.

Piece do sauny Sense Sport zapewniają szybkie i bezpieczne ciepło w zupełnie nowym wymiarze estetycznym urządzenia.

Piece posiadają zabezpieczenie przed przegrzaniem, jak również opatentowaną funkcję oszczędzania energii (system „zmiennej mocy”).

Piec Sense Sport wyposażony jest w zintegrowany panel sterujący (mechaniczny termostat i timer) umieszczony z przodu pieca, w dolnej części pieca.

Piece dostępne są o mocy 6,6 lub 8 kW, w wersji naściennej lub podłogowej (ze stelażem dostępnym w opcji).

Parametry techniczne i wymiary

Moc pieca do sauny [kW]	6,6
Rodzaj pieca do sauny	elektryczny
Minimalna kubatura sauny [m3]	4
Maksymalna kubatura sauny [m3]	8
Minimalna odległość od bocznej ściany sauny [mm]	110
Minimalna wysokość sufitu w saunie [mm]	1900
Ilość kamieni w piecu (kamienie dostępne oddzielnie) [kg]	20
Szerokość [mm]	431
Głębokość [mm]	337
Wysokość [mm]	559

Cechy użytkowe/funkcjonalne

Przeznaczenie pieca do sauny	do sauny domowej (HOME)
Sposób montażu pieca do sauny	• na ścianie sauny



Wbudowany generator pary (dla kąpeli typu tyliarium)
Panel sterujący pieca do sauny
Możliwe umieszczenie panelu sterującego
Cechy i wyposażenie pieca do sauny

Możliwe rodzaje kąpeli

Wymiary: Szer./ Głęb. /Wys. (mm): **431/337/559**

Sterowanie: **wbudowane**

Zalecana kubatura (m³): [4-8](#)

Moc (kW): **6**

Pojemność kamieni (kg): [20](#)

Kamienie w komplecie: [Tak](#)

Produkt posiada dodatkowe opcje:

Moc (kW): 6 kW

Sterownik: Wbudowany

Rodzaj sauny: 1-funkcyjna tradycyjna fińska sauna sucha

Instrukcje Pieca



[Sense Sport A](#)



[Sense Sport B](#)

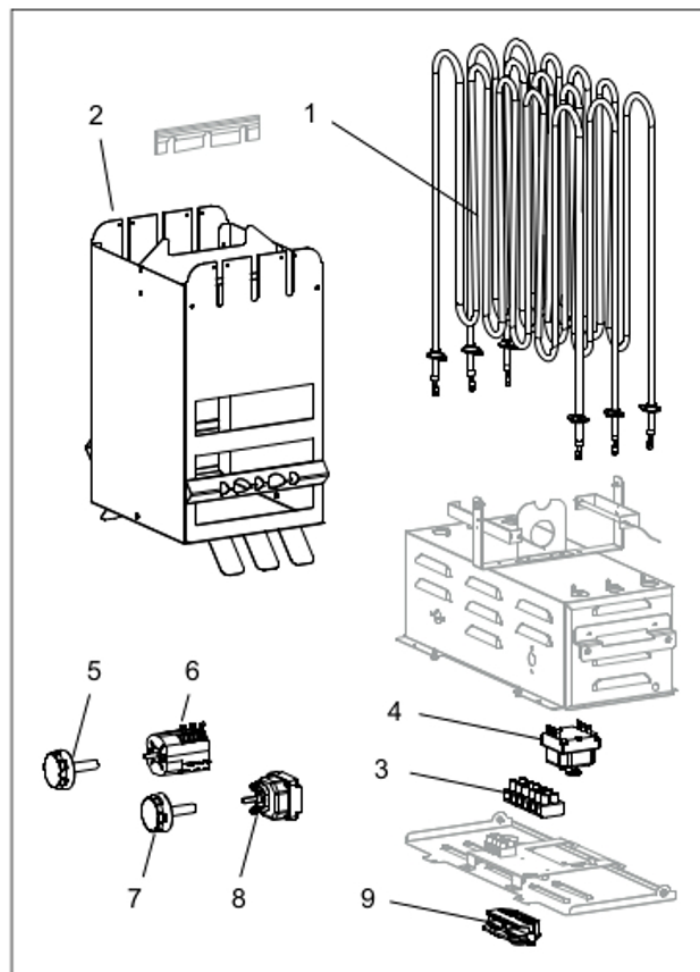
Cześci zamienne

• na podłodze sauny
NIE
wbudowany (panel mechaniczny)
w dolnej części obudowy pieca

- krótki czas nagrzewania; sauny; dwie boczne komory umożliwiają maksymalny przepływ powietrza, skracając czas nagrzewania sauny do minimum (w ciągu ok. 30 minut powietrze w saunie nagrzewa się do temperatury ok. 80°C)
- system zmiennej mocy, dzięki któremu podczas kąpeli utrzymywana jest stała temperatura, a zużycie energii elektrycznej zredukowane do minimum
- niskie zużycie energii elektrycznej - testy porównawcze dowodzą, że piece do saun Tylö są najbardziej energooszczędnymi piecami do saun
- górny ruszt pieca wykonany z odlewu aluminiowego
- pojemnik na kamienie ze stali nierdzewnej
- wysokiej jakości grzałki elektryczne - made by Tylö
- optymalne odparowywanie wody; głęboki, o odpowiednich proporcjach pojemnik na kamienie oraz bezpośrednia styczność kamieni z elementami grzejnymi zapewniają idealne, 100-procentowe odparowywanie
- odpowiednia ilość kamieni; Tylö dba o to, by ilość kamieni była idealnie dostosowana do mocy pieca; zbyt duża ilość kamieni wydłuża czas nagrzewania sauny, co powoduje zwiększenie zużycia energii i słabsze wytwarzanie pary; piece do sauny Tylö jako jedyne na rynku mogą pracować z kamieniami lub bez nich
- wbudowany nawilżacz
- obudowa Thermosafe zapewniająca niską temperaturę na zewnętrznej powierzchni pieca do sauny
- sauna sucha
- sauna mokra



LISTA CZĘŚCI ZAPASOWYCH



Rysunek 7: Części zapasowe

1. 9600 0242 / 8 kW, 9600 0243 / 6 kW Grzałka rurkowa
2. 9600 0735 Pojemnik na kamienie
3. 9600 0723 Zacisk łączeniowy
4. 9600 0006 Bezpiecznik termiczny
5. 9600 0128 Pokrętko programatora czasowego
6. 9600 0012 Programator czasowy 9+3 6-biegunowy
7. 9600 0133 Pokrętko termostatu
8. 9600 0259 Termostat
9. 9600 0554 Uchwyt kablowy odciążający