



Link do produktu: <https://www.saunas.pl/piec-elektryczny-do-sauny-vienna-80-d-szary-p-2140.html>



Piec do sauny Vienna - 80 D - szary

| | |
|------------------|----------------------|
| Dostępność | Na zamówienie |
| Czas wysyłki | 14-28 dni |
| Numer katalogowy | 000518 |
| Producent | Helo |

Opis produktu

Piec do sauny Vienna - 80 D - szary

Elektryczne piec do sauny Helo VIENNA D zostały zaprojektowane do nowoczesnych, domowych saun. Piece Helo VIENNA STS są przystosowane do montażu na ścianie, a dzięki kompaktowym wymiarom zajmują minimalną przestrzeń w saunie. Piece do sauny Helo VIENNA D są dostępne o mocy 4,5 kW, 6 kW oraz 8 kW. W zależności od mocy pieca są przeznaczone do saun o kubaturze od 3 do 12 m³. Instalacja i obsługa pieców do sauny Helo VIENNA D jest bardzo łatwa. Regulatory timera (3 godz. cykl pracy + 9 godz. tryb oczekiwania) oraz temperatury są umieszczone na prawym lub lewym boku pieca, w zależności od wybranej lokalizacji podczas instalacji. W piecach Helo VIENNA D w zależności od mocy mieści się od 12 do 20 kg kamieni. W piecu o mocy 6 kW można ustawić wielkość pojemnika na kamienie (tak żeby mieściło się 12 lub 20 kg kamieni do sauny), w zależności od własnych preferencji dotyczących kąpieli w saunie. Mniejsza ilość kamieni nagrzewa się szybciej, podczas gdy większa ilość kamieni pozwala na wytworzenie delikatniejszej pary podczas zraszania kamieni wodą. Piece do sauny Helo VIENNA D są dostępne w trzech modnych kolorach do wyboru, w zależności od wystroju sauny i preferencji - świeży i ekscytujący niebieski, stylowy czarny oraz dyskretny szary.

Kamienie GRATIS !!!

Model: **Helo - Vienna - 80 D - szary**

Wymiary: Szer./ Głęb. /Wys. (mm): **410 / 280 / 615**

Sterowanie: [Wymagany sterownik zewnętrzny](#)

Zalecana kubatura (m³): [8 - 12](#)

Moc (kW): **8**

Grzałki: [Grzałka SEPC-65 \(2670W\)](#)

Pojemność kamieni (kg): [20](#)

Kamienie w komplecie: [Tak](#)

Produkt posiada dodatkowe opcje:

Moc (kW): 8 kW

Sterownik: Bez sterownika

Rodzaj sauny: 1-funkcyjna tradycyjna fińska sauna sucha

Instrukcja Pieca

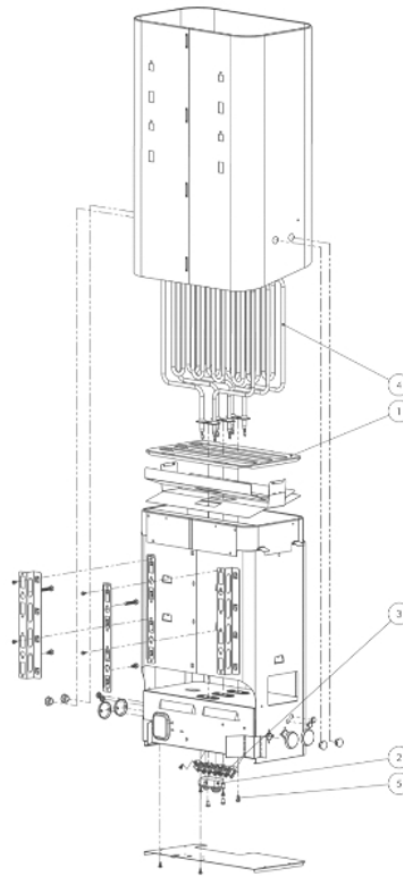


[Vienna D](#)

Części zamienne



2.17 Części zamienne do elektrycznego pieca do sauny Vienna D



Rysunek 11 Rysunek pieca w stanie rozłożonym

| Części | Numer produktu | Nazwa produktu | Vienna 450 D | Vienna 600 D | Vienna 800 D |
|--------|----------------|-------------------------------------|--------------|--------------|--------------|
| 1 | 4071002 | Ruszt pojemnika na kamienie | 1 | 1 | 1 |
| 2 | 7712000 | Zacisk przewodu NKWA 1 | 1 | 1 | 1 |
| 3 | 7812550 | Złącze zasilania NLWD 1-1 | 1 | 1 | 1 |
| 4 | 4316222 | Element grzewczy SEPC 63 230V 1500W | 3 | - | - |
| 4 | 4316221 | Element grzewczy SEPC 64 230V 2000W | - | 3 | - |
| 4 | 4316220 | Element grzewczy SEPC 65 230V 2670W | - | - | 3 |
| 4 | 7513002 | śruba Philips M5 x 10 | 3 | 3 | 3 |