



Link do produktu: <https://www.saunas.pl/piec-elektryczny-helo-vienna-80d-niebieski-p-2138.html>



Piec do sauny Vienna - 80 D - niebieski

Dostępność	Na zamówienie
Czas wysyłki	14-28 dni
Numer katalogowy	000514
Producent	Helo

Opis produktu

Piec do sauny Vienna - 80 D - niebieski

Elektryczne piec do sauny Helo VIENNA D zostały zaprojektowane do nowoczesnych, domowych saun. Piece Helo VIENNA STS są przystosowane do montażu na ścianie, a dzięki kompaktowym wymiarom zajmują minimalną przestrzeń w saunie. Piece do sauny Helo VIENNA D są dostępne o mocy 4,5 kW, 6 kW oraz 8 kW. W zależności od mocy pieca są przeznaczone do saun o kubaturze od 3 do 12 m³. Instalacja i obsługa pieców do sauny Helo VIENNA D jest bardzo łatwa. Regulatory timera (3 godz. cykl pracy + 9 godz. tryb oczekiwania) oraz temperatury są umieszczone na prawym lub lewym boku pieca, w zależności od wybranej lokalizacji podczas instalacji. W piecach Helo VIENNA D w zależności od mocy mieści się od 12 do 20 kg kamieni. W piecu o mocy 6 kW można ustawić wielkość pojemnika na kamienie (tak żeby mieściło się 12 lub 20 kg kamieni do sauny), w zależności od własnych preferencji dotyczących kąpieli w saunie. Mniejsza ilość kamieni nagrzewa się szybciej, podczas gdy większa ilość kamieni pozwala na wytworzenie delikatniejszej pary podczas zraszania kamieni wodą. Piece do sauny Helo VIENNA D są dostępne w trzech modnych kolorach do wyboru, w zależności od wystroju sauny i preferencji - świeży i ekscytujący niebieski, stylowy czarny oraz dyskretny szary.

Kamienie GRATIS !!!

Model: **80 D**

Wymiary: Szer./ Głęb. /Wys. (mm): **410 / 280 / 615**

Sterowanie: [Wymagany sterownik zewnętrzny](#)

Zalecana kubatura (m³): [8 - 12](#)

Moc (kW): **8**

Grzałki: [Grzałka SEPC-65 \(2670W\)](#)

Pojemność kamieni (kg): [20](#)

Kamienie w komplecie: [Tak](#)

Produkt posiada dodatkowe opcje:

Moc (kW): 8 kW

Sterownik: Bez sterownika

Rodzaj sauny: 1-funkcyjna tradycyjna fińska sauna sucha

Instrukcja Pieca

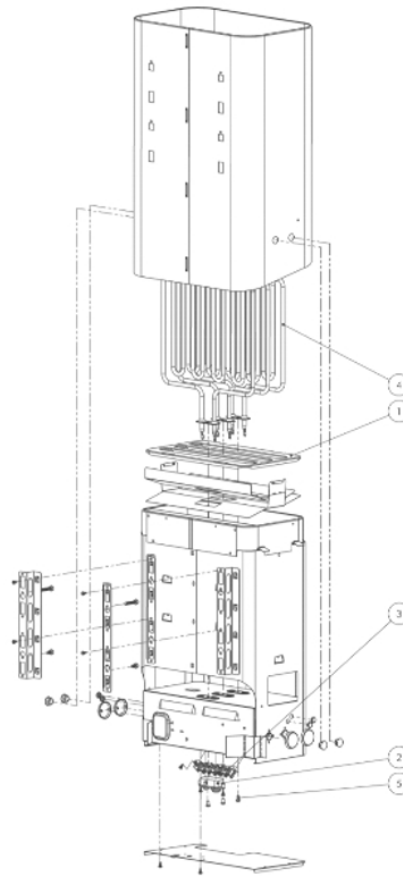


[Vienna D](#)

Części zamienne



2.17 Części zamienne do elektrycznego pieca do sauny Vienna D



Rysunek 11 Rysunek pieca w stanie rozłożonym

Części	Numer produktu	Nazwa produktu	Vienna 450 D	Vienna 600 D	Vienna 800 D
1	4071002	Ruszt pojemnika na kamienie	1	1	1
2	7712000	Zacisk przewodu NKWA 1	1	1	1
3	7812550	Złącze zasilania NLWD 1-1	1	1	1
4	4316222	Element grzewczy SEPC 63 230V 1500W	3	-	-
4	4316221	Element grzewczy SEPC 64 230V 2000W	-	3	-
4	4316220	Element grzewczy SEPC 65 230V 2670W	-	-	3
4	7513002	śruba Philips M5 x 10	3	3	3