



Link do produktu: <https://www.saunas.pl/piec-piece-do-saun-sauny-harvia-modulo-hmd135400-p-3627.html>



Piec do sauny Harvia Modulo HMD135400

| | |
|------------------|--------------------|
| Dostępność | W magazynie |
| Czas wysyłki | Natychmiast |
| Numer katalogowy | HLS135400 |
| Producent | Harvia |

Opis produktu

Piec do sauny Harvia Modulo HMD135400

Modulo

Wysokiej klasy piece, które dopasowują się do układu ław.

Piec Modulo dostępny jest w wersji otwartej, która ukazuje jego piękne, kamienne wnętrze, lub zabudowanej eleganckimi ściankami ze stali. Możliwe jest także zabudowanie częściowe. Zastosowanie obudowy pozwala na zmniejszenie odległości bezpieczeństwa oraz zapobiega rozpryskom wody, co sprawia, że Modulo jest idealnym piecem do montażu w rogu sauny.

Modulo dostępny jest też w formie otwartego pieca z wbudowanym generatorem pary. To doskonałe rozwiązanie dla osób, które najbardziej cenią sobie wilgotną kąpiel o delikatnej, aromatycznej atmosferze.

Wszystkie modele mogą być dodatkowo wyposażone w barierki ochronne i szklane ścianki. Stylowe ścianki ze szkła chronią także przed potencjalnymi rozpryskami wody.

Łatwy montaż i utrzymanie.

Piece Harvia Modulo są łatwe do zamontowania. Elementy grzejne oddzielone są od kamieni, co wydłuża ich żywotność, a w razie potrzeby pozwala na łatwą i szybką wymianę. Model ten zaprojektowano z myślą o łatwym i szybkim utrzymaniu oraz użytkowaniu.

Kamienie GRATIS !!!

Model: **Harvia Modulo HMD135400**

Wymiary: Szer./ Głęb. /Wys. (mm): **550/550/805**

Sterowanie: [Wymagany sterownik zewnętrzny](#)

Zalecana kubatura (m³): **11 - 20**

Moc (kW): **13,6**

Grzałki: [Grzałka ZCU-823 \(2260W\)](#)

Minimalna wysokość sauny (mm): **2100**

Ciężar pieca (kg): **47**

Pojemność kamieni (kg): **140 (Rozmiar kamień Ø 10-15 cm)**

Kamienie w komplecie: [Tak](#)

Produkt posiada dodatkowe opcje:

Moc (kW): 13,6 kW

Sterownik: Bez sterownika

Rodzaj sauny: 1-funkcyjna tradycyjna fińska sauna sucha

Instrukcja Pieca



[Modulo](#)



Części zamienne

4. VARAOSAT

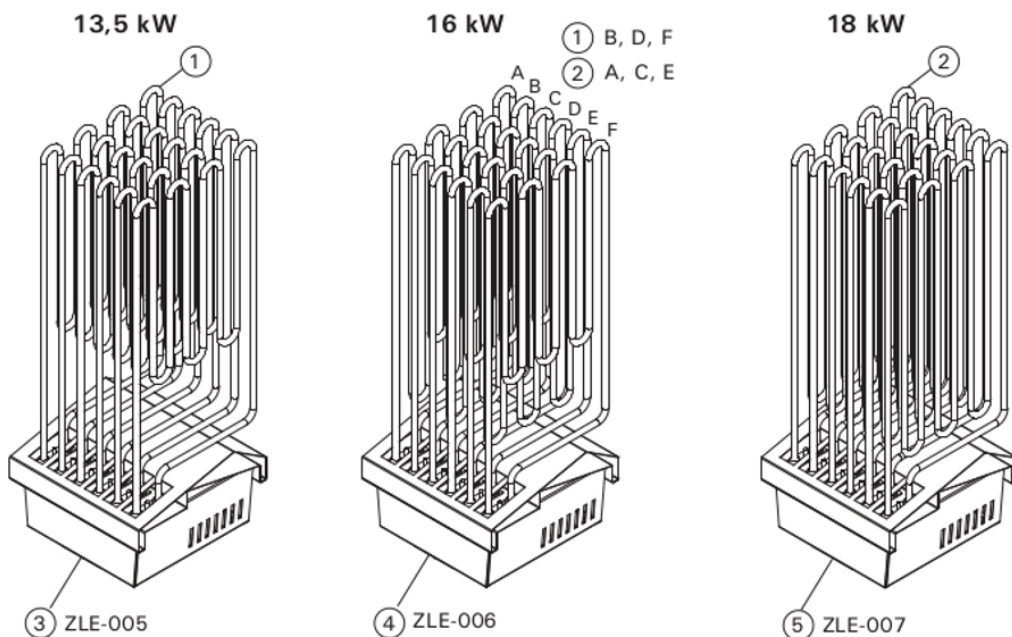
4. SPARE PARTS

4. ЗАПАСНЫЕ ЧАСТИ

4. RESERVDLAR

4. ERSATZTEILE

4. VARUOSAD



| | | | | | | | |
|---|--------------------------------------|--|---|--------------------------------|---------|------------------|------------------|
| 1 | Vastus/ Värmeelement | Heating element/ Heizelement | Нагревательный элемент/ Kütteelemendid | 2260 W /230 V 2260 Bт/230 В | ZCU-823 | 13,5 kW 16 kW | 6 3 (B, D, F) |
| 2 | Vastus/ Värmeelement | Heating element/ Heizelement | Нагревательный элемент/ Kütteelemendid | 3000 W /230 V 3000 Bт/230 В | ZCU-830 | 16 kW 18 kW | 3 (A, C, E) 6 |
| 3 | Vastuspaketti/ Värmeelementspaket | Heating element module/ Heizelement-Modul | Модуль нагревательных элементов/ Kütteelemendi moodul | | ZLE-005 | 13,5 kW | 1 |
| 4 | Vastuspaketti/ Värmeelementspaket | Heating element module/ Heizelement-Modul | Модуль нагревательных элементов/ Kütteelemendi moodul | | ZLE-006 | 16 kW | 1 |
| 5 | Vastuspaketti/ Värmeelementspaket | Heating element module/ Heizelement-Modul | Модуль нагревательных элементов/ Kütteelemendi moodul | | ZLE-007 | 18 kW | 1 |