



Link do produktu: <https://www.saunas.pl/piec-piece-do-saun-sauny-harvia-modulo-hmds1804sa-combi-p-3638.html>



Piec do sauny Harvia Modulo HMDS1804SA Combi

Dostępność	W magazynie
Czas wysyłki	Natychmiast
Numer katalogowy	HLS135400
Producent	Harvia

Opis produktu

Piec do sauny Harvia Modulo HMDS1804SA Combi

Modulo

Wysokiej klasy piece, które dopasowują się do układu ław.

Piec Modulo dostępny jest w wersji otwartej, która ukazuje jego piękne, kamienne wnętrze, lub zabudowanej eleganckimi ściankami ze stali. Możliwe jest także zabudowanie częściowe. Zastosowanie obudowy pozwala na zmniejszenie odległości bezpieczeństwa oraz zapobiega rozpryskom wody, co sprawia, że Modulo jest idealnym piecem do montażu w rogu sauny.

Modulo dostępny jest też w formie otwartego pieca z wbudowanym generatorem pary. To doskonałe rozwiązanie dla osób, które najbardziej cenią sobie wilgotną kąpiel o delikatnej, aromatycznej atmosferze.

Wszystkie modele mogą być dodatkowo wyposażone w barierki ochronne i szklane ścianki. Stylowe ścianki ze szkła chronią także przed potencjalnymi rozpryskami wody.

Łatwy montaż i utrzymanie.

Piece Harvia Modulo są łatwe do zamontowania. Elementy grzejne oddzielone są od kamieni, co wydłuża ich żywotność, a w razie potrzeby pozwala na łatwą i szybką wymianę. Model ten zaprojektowano z myślą o łatwym i szybkim utrzymaniu oraz użytkowaniu.

Kamienie GRATIS !!!

Model: **Harvia Modulo HMDS1804SA**

Wymiary: Szer./ Głęb. /Wys. (mm): **550/550/805**

Sterowanie: [Wymagany sterownik zewnętrzny](#)

Zalecana kubatura (m³): **20-28**

Moc (kW): **18**

Grzałki: [ZCU-830 \(3000W\) 6/6](#)

Grzałka parownika: [ZH-104 \(2000W\)](#)

Minimalna wysokość sauny (mm): **2100**

Ciężar pieca (kg): **52**

Pojemność kamieni (kg): [140 \(Rozmiar kamień Ø 10-15 cm\)](#)

Kamienie w komplecie: [Tak](#)

Produkt posiada dodatkowe opcje:

Moc (kW): 18 kW

Sterownik: Bez sterownika

Rodzaj sauny: 2-funkcyjna sauna sucha i parowa B-iO Combi

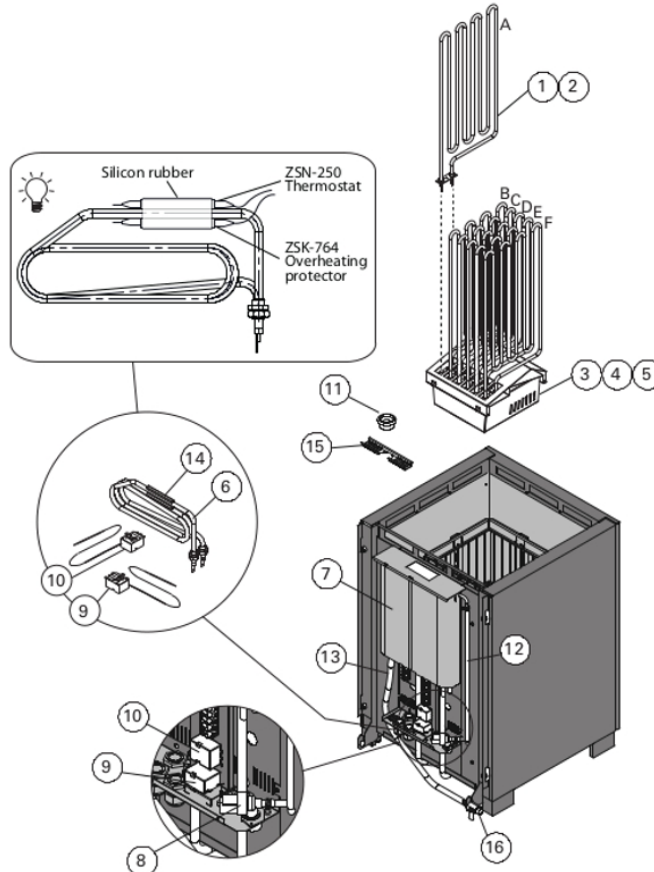
Instrukcja Pieca



Części zamienne

4. VARAOSAT

4. RESERVDLAR



1	Vastus 2260 W /230 V	Värmeelement 2260 W /230 V	ZCU-823	13,5 kW 16 kW	6 3 (B, D, F)
2	Vastus 3000 W /230 V	Värmeelement 3000 W /230 V	ZCU-830	16 kW 18 kW	3 (A, C, E) 6
3	Vastuspaketti	Värmelementspaket	ZLE-005	13,5 kW	1
4	Vastuspaketti	Värmelementspaket	ZLE-006	16 kW	1
5	Vastuspaketti	Värmelementspaket	ZLE-007	18 kW	1
6	Höyrystinvastus, koottu 2000 W/230 V	Ånggenerators värmelement, monterad 2000 W/230 V	ZH-104		1
7	Vesisäiliö, koottu	Vattenbehållare, monterad	ZCU-115		1
8	Magneetti venttiili	Magnetventil	ZSS-610		1
9	Ylikuumentemissuoja 140°C	Överhettningsskydd 140°C	ZSK-764		1
10	Termostaatti 110°C	Termostat 110°C	ZSN-250		1
11	Vuolukivikuppi	Täljstenskål	ZSS-505		1
12	Silikoniletku 7/10	Silikonslang 7/10	ZCU-350/ZH-170		1
13	Silikoniletku 12/16	Silikonslang 12/16	ZLE-209/ZH-175		1
14	Teline termostaatile	Hållare för termostat	ZH-128		1
15	Höyryritilä	Ånggaller	ZLE-203		1
16	Hana 1/2"	Kron 1/2"	ZG-575		1