



Link do produktu: <https://www.saunas.pl/piec-piece-harvia-do-sauny-moderna-ev45e-platinum-p-790.html>



Piec do sauny Moderna E + sterownik - V45E Platinum

Dostępność	W magazynie
Czas wysyłki	Natychmiast
Numer katalogowy	HVE450400PL
Producent	Harvia

Opis produktu

Stylowy piec z funkcjami cyfrowymi. Niepospolity wygląd i nowa technologia zastosowana w piecu Harvia Moderna przenoszą saunę w nową erę.

Piece Moderna szybko i w ciszy nagrzewają saunę do odpowiedniej temperatury. Opatentowane elektroniczne sterowanie Harvia umożliwia nagrzewanie sauny zgodnie z indywidualnymi potrzebami i z dokładnością co do stopnia. Elementy grzejne są przystosowane do intensywnego, długotrwałego użytkowania.

Kamienie GRATIS !!!

Model: **Moderna E - V45E Platinum**

Wymiary: Szer./ Głęb. /Wys. (mm): **410 x 310 x 580 mm**

Sterowanie: **Tak**

Moc (kW): **4,5**

Grzałki: [Grzałka ZSK-690 \(1500W\)](#)

Przekrój kabli podłączenia: **5 x 2,5**

Przeznaczenie: **Sauna sucha**

Minimalna wysokość sauny (mm): **1900**

Pojemność kamieni (kg): **20**

Kamienie w komplecie: **Tak**

Produkt posiada dodatkowe opcje:

Moc (kW): 4,5 kW

Sterownik: W komplecie

Rodzaj sauny: 1-funkcyjna tradycyjna fińska sauna sucha

Instrukcja Pieca

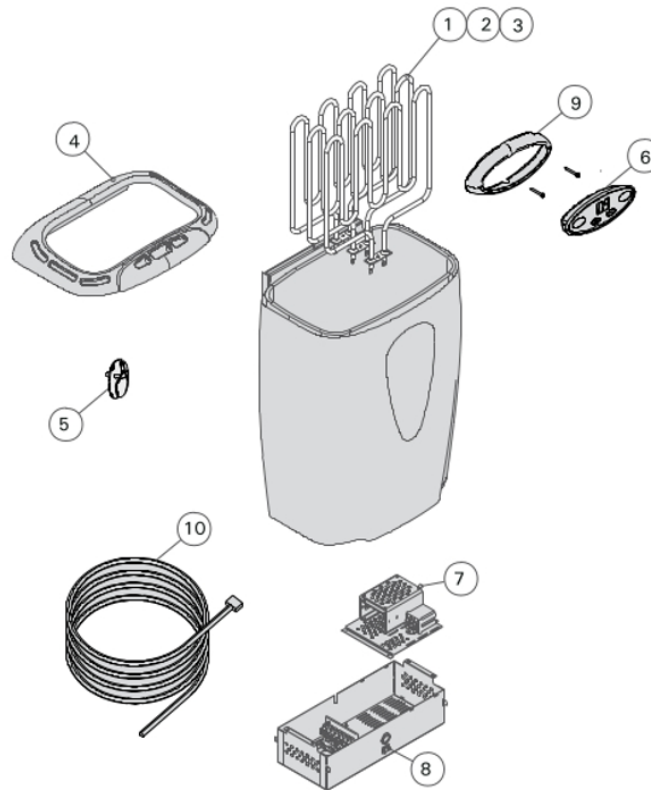


[Moderna \(VE\)](#)

Części zamienne



4. CZĘŚCI ZAMIENNE



1	Element grzejny 1500 W/230 V	ZSK-690
2	Element grzejny 2000 W/230 V	ZSK-700
3	Element grzejny 2670 W/230 V	ZSK-710
4	Ośłona hamująca przepływ powietrza	ZSM-40
5	Czujnik	WX232
6	Panel sterujący	ZSME-100-3
7	Jednostka zasilająca	ZSM-80T
8	Wylącznik główny	ZSK-684
9	Kolnierz montażowy	ZSME-80
10	Przewód do panela, 3 m Przewód do panela, 5 m (opcjonalnie) Przewód do panela, 10 m (opcjonalnie)	WX250 WX251 WX252