



Link do produktu: <https://www.saunas.pl/piece-do-sauny-harvia-the-wall-combi-4-5-kw-sw45s-p-3712.html>



# Piec do sauny Harvia The Wall Combi SW45S

Cena brutto	<b>4 019,98 zł</b>
Cena netto	<b>3 268,28 zł</b>
Dostępność	<b>W magazynie</b>
Czas wysyłki	<b>Natychmiast</b>
Producent	<b>Harvia</b>

## Opis produktu

Piec do sauny Wall Combi to nowy piec wyposażony w parownik z gamy pieców ściennych, który sam stał się rodziną produktów Harvia. Zintegrowany parownik pieca Wall Combi generuje i utrzymuje stałą wilgotność w saunie - z dokładnością do procentu. Para sprawia, że ciepło w saunie jest przyjemniejsze, zapewniając miękkie i wilgotne doznania podczas kąpieli. Możesz dodać zapachy do specjalnego kamiennego kubka.

### The Wall Combi:

- Zewnętrzna stal nierdzewna
- Trwały, trwały i łatwy w utrzymaniu
- Wymagany oddzielny sterownik
- Bezpieczne i łatwe opróżnianie pojemnika na wodę
- Przód pieca Combi otwiera się całkowicie dla łatwego czyszczenia pojemnika na wodę
- automatyczne napełnianie zbiornika wody w modelach: SW45SA, SW70SA i SA90SA
- zalecane jednostki sterujące: Harvia Xafir Combi i Xenio Combi
- produkcję pary można regulować jednostopniowo w jednostce sterującej, niezależnie od temperatury kamiennej przestrzeni pieca
- piec może być również używany jako tradycyjny piec do sauny bez funkcji parownika
- kamienny kubek przeznaczony na zapachy z przodu.

### Kamienie GRATIS !!!

Model: **The Wall**

Wymiary: Szer./ Głęb. /Wys. (mm): **380x355x710**

Sterowanie: **brak**

Zalecana kubatura ( m<sup>3</sup>): **5-10**

Moc (kW): **4,5**

Grzałki: [Grzałka ZCU-823 \(2260W\) 2 szt.](#)

Grzałka parownika: [ZH-104](#)

Pojemność kamieni (kg): **20**

Kamienie w komplecie: **Tak**

## Produkt posiada dodatkowe opcje:

**Moc (kW):** 4,5 kW

**Sterownik:** Bez sterownika

**Rodzaj sauny:** 2-funkcyjna sauna sucha i parowa B-iO Combi

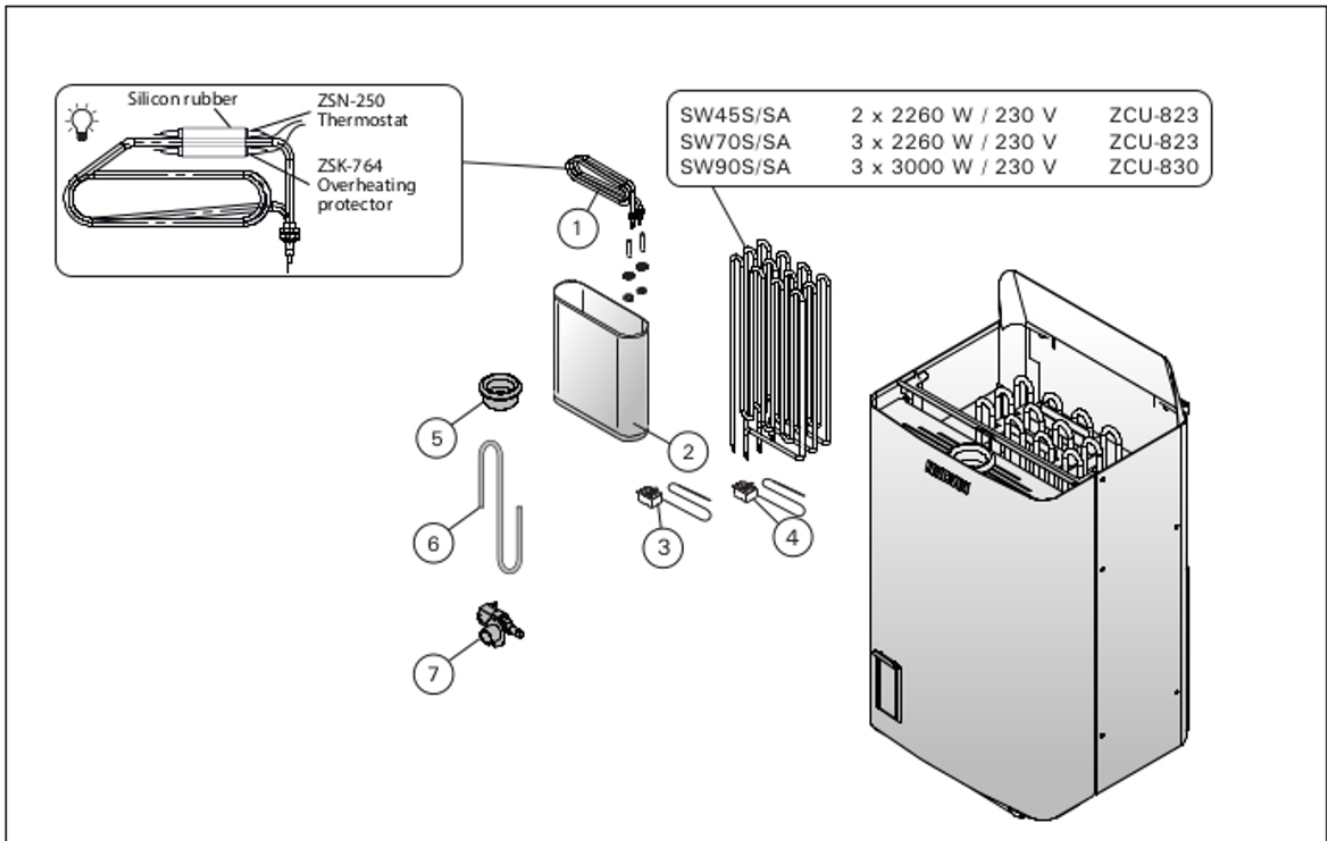
## Instrukcja Pieca



[The Wall Combi](#)



## Części zamienne



1	Höyrystinvastus, koottu	Ånggenerators värmeelement, monterad	2000 W/230 V	ZH-104	1	SSTL/EGFF 8261323
2	Vesisäiliö	Vattenbehållare		ZCU-115	1	
3	Termostaatti 110 °C	Termostat 110 °C		ZSN-250	1	
4	Ylikuumentemissuoja	Överhettningsskydd		ZSK-764	1	
5	Vuolukivikuppi	Täljstenskål		ZSS-505	1	
6	Tyhjennysletku	Avtappningsslang		ZH-175	1	
7	MG-venttiili	MG-ventil		ZSS-610	1	