



Link do produktu: <https://www.saunas.pl/piece-do-sauny-piec-ogrzewacz-ogrzewacze-piecyk-harvia-sound-m-60-rock-steel-p-860.html>



## Piec do sauny Harvia Sound - M60 Rock (Steel)

Dostępność	<b>W magazynie</b>
Czas wysyłki	<b>Natychmiast</b>
Numer katalogowy	<b>HMS600400R</b>
Producent	<b>Harvia</b>

### Opis produktu

6 kW, wbudowany sterownik. Piece Harvia serii Sound są inspirowane tematami muzycznymi. Wnoszą nutę intrygującego rytmu do uroków kąpeli w saunie. Zamknij oczy i pocuj znaną, relaksującą melodię. Wśród modeli serii Sound bez trudu wybierzesz coś dla siebie. Nowy, atrakcyjny wygląd przyciąga wzrok. Trzy różne stylizacje - jeden piec.

Panel sterujący umiejscowiony w dolnej części pieca.

Jeśli chcesz odprężyć się w sentymentalnych nastrojach bluesa, rytmicznego rocka lub falującego jazzu, modele Sound są najlepszym wyborem. Są to nowoczesne, niezawodne piece elektryczne z dopracowanymi szczegółami, wykonane z materiałów wysokiej jakości. Wybierz piec najlepiej pasujący do Ciebie: blues w kolorze szampańskim, jazz w platynowym lub rock w stalowym.

Dane techniczne .:

Wymiary pieca : 420 x 310 x 620 mm mm

Zalecana kubatura : 5 - 8 m<sup>3</sup>

Podłączenie : 400V 3N

Minimalna wysokość sauny : 1900 mm

Przekrój kabla (mm<sup>2</sup>) : 5 x 2,5

Bezpiecznik (A) : 3 x 16

**Kamienie GRATIS !!!**

Model: **Sound - M60 Rock (Steel)**

Moc (kW): **6**

Grzałki: [Grzałka ZSK-700 \(2000W\)](#)

Przekrój kabli podłączenia: **5 x 2,5**

Przeznaczenie: **Sauna sucha**

Minimalna wysokość sauny (mm): **1900**

Pojemność kamieni (kg): **20**

Kamienie w komplecie: **Tak**

### Produkt posiada dodatkowe opcje:

**Moc (kW):** 6 kW

**Sterownik:** Wbudowany

**Rodzaj sauny:** 1-funkcyjna tradycyjna fińska sauna sucha

### Instrukcja Pieca

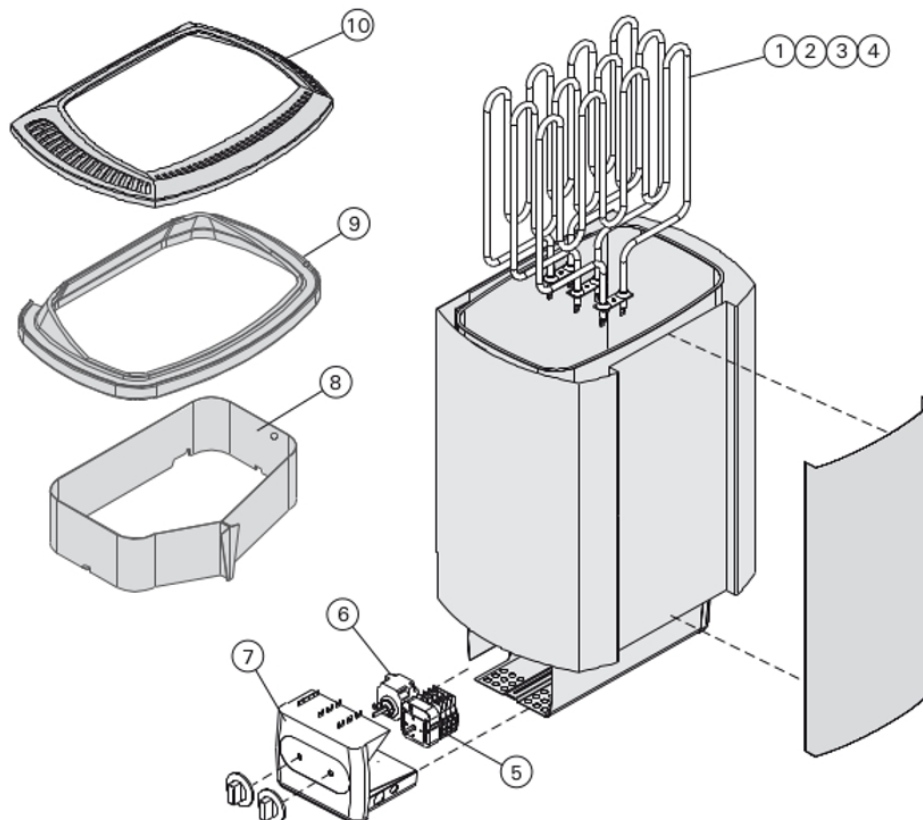


[Sound \(M, ME\)](#)



## Części zamienne

### 4. CZĘŚCI ZAMIENNE



1	Element grzejny 1500 W/230 V	M, M-E	ZSK-690
2	Element grzejny 3000 W/230 V	M, M-E	ZSK-700
3	Element grzejny 2670 W/230 V	M, M-E	ZSK-710
4	Element grzejny 3000 W/230 V	M90E	ZSK-720
5	Regulator czasowy	M	ZSK-510
6	Termostat	M	ZSK-520
7	Pokrywka skrzynki łączeniowej	M, M-E	ZST-50
8	Osłona hamująca przepływ powietrza	M, M-E	ZST-103
9	Osłona hamująca przepływ powietrza	M, M-E	ZST-167
10	Osłona hamująca przepływ powietrza	M, M-E	ZST-460