



Link do produktu: <https://www.saunas.pl/pompa-solna-do-wody-slonej-pompka-ze-sterowaniem-regulacja-p-3556.html>



## Pompa solanki do małej tężni do 2,8 m

Dostępność	<b>W magazynie</b>
Czas wysyłki	<b>Natychmiast</b>
Producent	<b>inni</b>

### Opis produktu

Bardzo wydajna pompa obiegowa do solanki.

Skonstruowana z wykorzystaniem nowoczesnych rozwiązań i technologii. Najważniejszą cechą tego modelu to zastąpienie króćca przyłączeniowego mufami które można bezpośrednio wkleić do instalacji PCV. Wydajność pompy regulowana jest elektronicznym kontrolerem. Wyposażona jest w szereg praktycznych rozwiązań mających na celu ułatwienie obsługi oraz zapewnieniu wysokiej jakości oraz trwałości. Energooszczędny silnik jest bardzo dobrze wyciszony oraz nie generuje nadmiernych wibracji.

Napęd przenoszony jest na wirnik za pomocą ceramicznej osi co znacznie wydłuża żywotność urządzenia. Ponadto konstrukcja nie zawiera żadnego elementu wykonanego z miedzi. Pompa posiada automatyczne zabezpieczenie przed pracą "na sucho", bez wody, likwidując tym samym ryzyko związanych z tym awarii. Dodatkowo urządzenie posiada mechanizm odcinający zasilanie pompy w razie zablokowania wirnika.

Za pomocą dołączonego do zestawu kontrolera pompy możliwe jest ustawienie wydajności z jaką pracuje urządzenie w 70 różnych wydajnościach. Od 30% do 100% mocy.

Wysokość podnoszenia słupa cieczy: max 2,8 m

- Wydajność: max 3000 Litrów/h

- Moc: 25 W

- Zasilanie: 230 V~, 50 Hz

- Wymiary: 160 / 80 / 105 mm

- zastosowanie muf zamiast króćców przyłączeniowych. Pompy z serii DCP wklejamy bezpośrednio do hydrauliki PCV za pominięciem silikonowego węża

- sterownik z 70 stopniową regulacją

- możliwość pracy poza wodą jako pompa przepływowa (bez zanurzenia w wodzie)

- mufy przyłączeniowe (wciskane: 20 mm, 25 mm, wklejane do wewnątrz 25 mm i 32)

Instrukcja obsługi pompy

PRZEZNACZENIE: Pompa przeznaczona jest do przepompowywania słonej wody w tężni solankowej.

WARUNKI UŻYTKOWANIA: Urządzenie wykonane zostało zgodnie z normami bezpieczeństwa obowiązującymi w UE i opatrzone jest certyfikatem jakości CE. Dla długotrwałego i bezpiecznego użytkowania, proszę zastosować się do poniższych instrukcji obsługi.

1. Urządzenie przystosowane jest do użytku wyłącznie zgodnie z przeznaczeniem.

2. Urządzenie może być zasilane wyłącznie z sieci elektrycznej o napięciu znamionowym podanym na urządzeniu.

3. Urządzenie znajdującego się poza wodą nie należy włączać do sieci elektrycznej.

4. Przewód zasilający nieodłączalny, nie może być wymieniony. Jeżeli przewód ulegnie uszkodzeniu, sprzęt staje się bezużyteczny.

5. OSTRZEŻENIE: Przed wykonaniem konserwacji sprzętu znajdującego się w wodzie wyjąć wtyczkę lub wyłączyć sprzęt.

6. Niniejszy sprzęt może być użytkowany przez dzieci w wieku co najmniej 8 lat i przez osoby o obniżonych możliwościach fizycznych, umysłowych i osoby o braku doświadczenia i znajomości sprzętu, wyłącznie jeżeli zapewniony zostanie nadzór lub instruktaż odnośnie do użytkowania sprzętu w bezpieczny sposób i zrozumiałe zagrożenia pod nadzorem osób dorosłych.



Figure 1

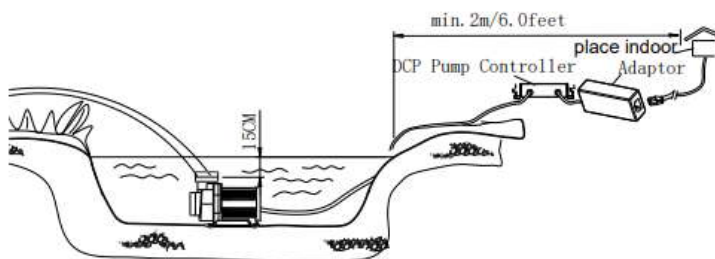


Figure 2

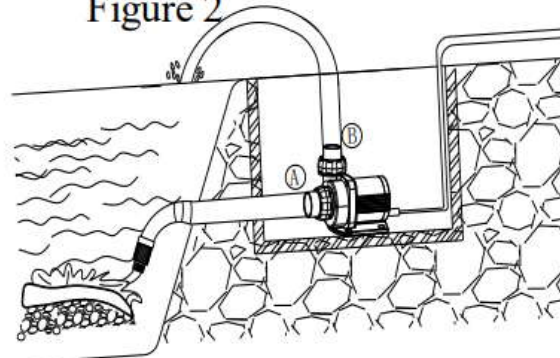
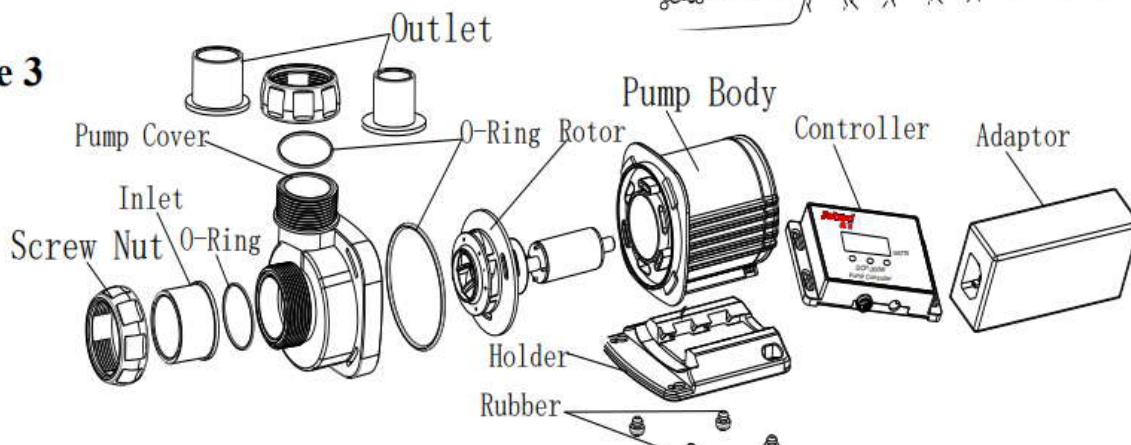


Figure 3



**GOSPODAROWANIE ODPADAMI:** Zużytego sprzętu elektrycznego i elektronicznego nie wolno wyrzucać do śmietnika. Selekcjonowanie i prawidłowa utylizacja tego typu odpadów przyczynia się do ochrony zasobów środowiska naturalnego i umożliwia uniknięcie negatywnego wpływu na zdrowie, które może być zagrożone przez nieodpowiednie postępowanie z odpadami. Użytkownik jest odpowiedzialny za dostarczenie zużytego sprzętu do wyspecjalizowanego punktu zbiórki, gdzie będzie on przyjęty bezpłatnie. Informacje o takim punkcie można uzyskać u władz lokalnych, albo pytać w punkcie sprzedaży lub też w serwisie producenta.

#### **MONTAŻ I REGULACJA:**

Użycie w pełnym zanurzeniu: Urządzenie należy umieścić w sposób stabilny w wodzie za pomocą dołączonych przysawek lub przykręcając podstawę do podłoża. Urządzenie nie może pracować na sucho (bez wody). Urządzenie należy obsługiwać po wyłączeniu wtyczki zasilającej z sieci elektrycznej. Należy zadbać, aby kosz chroniący komorę wirnika był stale wolny od zanieczyszczeń, które mogą powodować zmniejszenie wydajności pompy, a w przypadku zablokowania przepływu, także jej przegrzanie i uszkodzenie.

Użycie poza wodą: Stanowisko pompy musi znajdować się poniżej lustra wody, tak aby woda mogła być doprowadzona do urządzenia, ponieważ pompa nie jest samozasysająca. Zdejmij pokrywę filtra oraz podłącz wąż ssący. Połączenie powinno być wodoszczelne. Przed włączeniem wypełnij wąż ssący oraz pompę wodą, Aby zapobiec zatkaniu pompy zabezpiecz wąż ssący sitkiem, tak żeby nie dostawały się zabrudzenia do pompy. Nie pozwól pracować pompie bez wody. Może spowodować to uszkodzenie silnika. Należy zapewnić stały dopływ wody do pompy.

**KONSERWACJA, CZYSZCZENIE:** Każdorazowo przed przystąpieniem do obsługi urządzenia, należy wyjąć jego wtyczkę zasilającą z sieci elektrycznej. W celu bieżącej konserwacji, należy otworzyć kosz zabezpieczający zespół wirnika, otworzyć komorę wirnika przez zdjęcie zespołu doprowadzającego wodę i delikatnie wyjąć wirnik aby opłukać go pod bieżącą wodą ze wszystkich zanieczyszczeń. Komora wirnika powinna być wolna od zanieczyszczeń, a wirnik po umieszczeniu w pompie powinien obracać się swobodnie. Nie należy samodzielnie otwierać obudowy pompy. Po wyczyszczeniu wirnika należy założyć pompę w kolejności odwrotnej. Brak regularnego czyszczenia wirnika oraz kosza może prowadzić do nagromadzenia osadów, zatrzymania i przegrzania pompy co wyklucza odpowiedzialność sprzedawcy za produkt.