



Link do produktu: <https://www.saunas.pl/sauna-piec-do-sauny-harvia-cilindro-pro-100e-135e-publiczna-spa-p-3584.html>



## Piec do sauny Harvia Cilindro Pro 100E/135E

Dostępność	<b>W magazynie</b>
Czas wysyłki	<b>Natychmiast</b>
Producent	<b>Harvia</b>

### Opis produktu

## Cilindro Pro 100E/135E

Wytrzymałe piece Harvia Cilindro Pro

Piece Cilindro Pro 100E/135E doskonale sprawdzają się jako źródło ciepła i pary w domowych saunach, ale ich wszystkie zalety są dostrzegalne dopiero w hotelach i saunach publicznych.

Piece o wysokości 130 cm są wyposażone w przeznaczone do długotrwałej eksploatacji wytrzymałe elementy grzejne i mieszają 140 kg kamieni. Dzięki temu każdy może cieszyć się przyjemnym ciepłem niezależnie od liczby użytkowników.

Po modyfikacji instalacji elektrycznej można uzyskać cztery różne wartości mocy. Model PC100E/135E może zapewniać moc 10 lub 13,2 kW.

Piecami Cilindro steruje się za pomocą odrębnego sterownika. Piec można wyposażyć w płytę ochronną HPC5 pozwalającą zamontować piec przy ścianie lub w rogu sauny. Ponadto płyta chroni ściany przed zaplamieniem wodą lub pyłem z kamieni. Płyta ochronna będzie dostępna w sprzedaży jesienią.

### **Kamienie GRATIS !!!**

Wymiary: Szer./ Głęb. /Wys. (mm): **355/355/1300**

Sterowanie: **Wymagane dodatkowe**

Zalecana kubatura ( m<sup>3</sup>): **9-16 (dla 10kW), 11-20 (dla 13,2 kW)**

Moc (kW): **10 kW lub 13,2 kW**

Grzałki: [Grzałka ZSC-022 \(2200W\)](#)

Bezpiecznik (A): **3x16A (dla 10kW), 3x20A (dla 13,2 kW)**

Przekrój kabli podłączenia: [5 x 2,5 \(dla 10kW\)](#), [5 x 6 \(dla 13,2 kW\)](#)

Ciężar pieca (kg): **18**

Pojemność kamieni (kg): [140](#)

Kamienie w komplecie: [Tak](#)

### Produkt posiada dodatkowe opcje:

**Moc (kW):** 10 kW , 13,2kW

**Sterownik:** Bez sterownika

**Rodzaj sauny:** 1-funkcyjna tradycyjna fińska sauna sucha

### Instrukcja Pieca



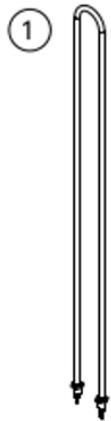
[Cilindro Pro 100E/135E](#)



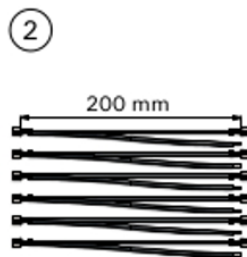
## Części zamienne

### 4. CZĘŚCI ZAMIENNE

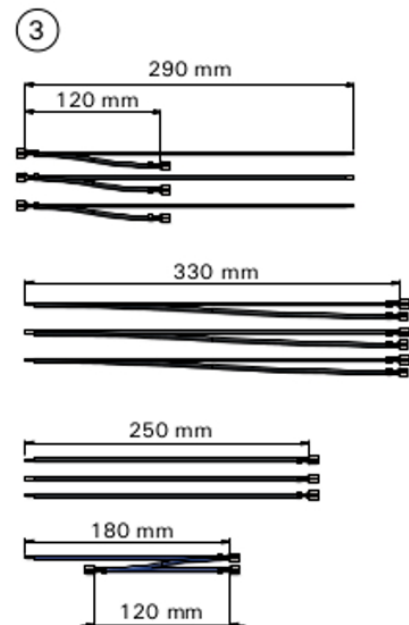
PC100E/135E  
PC165E/200E



PC100E/135E



PC165E/200E



1	Element grzejny 2200 W/230 V	ZSC-022	PC100E/135E PC165E/200E	6 9
2	Wiązka kablowa	ZSC-716	PC100E/135E	1
3	Wiązka kablowa	ZSC-766	PC165E/200E	1