



Link do produktu: <https://www.saunas.pl/super-piec-do-sauny-harvia-m60-piece-elektryczne-do-saun-6kw-p-3522.html>



Piec do sauny Harvia M60 - brąz

Dostępność	W magazynie
Czas wysyłki	Natychmiast
Producent	Harvia

Opis produktu

Harvia M60 to piec elektryczny, który wyposażony jest w zintegrowany system sterowania - sterowanie na piecu. Pokręta sterujące umieszczone są w prawej dolnej części obudowy (można je przełożyć na lewą stronę).

Kamienie GRATIS !!!

Model: **M60 brąz**
Wymiary: Szer./ Głęb. /Wys. (mm): **425 / 295 / 625**
Sterowanie: **zintegrowane**
Zalecana kubatura (m³): **5 - 8**
Moc (kW): **6**
Grzałki: [Grzałka ZSK-700 \(2000W\)](#)
Przeznaczenie: **Sauna sucha**
Minimalna wysokość sauny (mm): **1900**
Pojemność kamieni (kg): **20**
Kamienie w komplecie: **Tak**

Produkt posiada dodatkowe opcje:

Moc (kW): 6 kW
Sterownik: Wbudowany
Rodzaj sauny: 1-funkcyjna tradycyjna fińska sauna sucha

Instrukcja Pieca

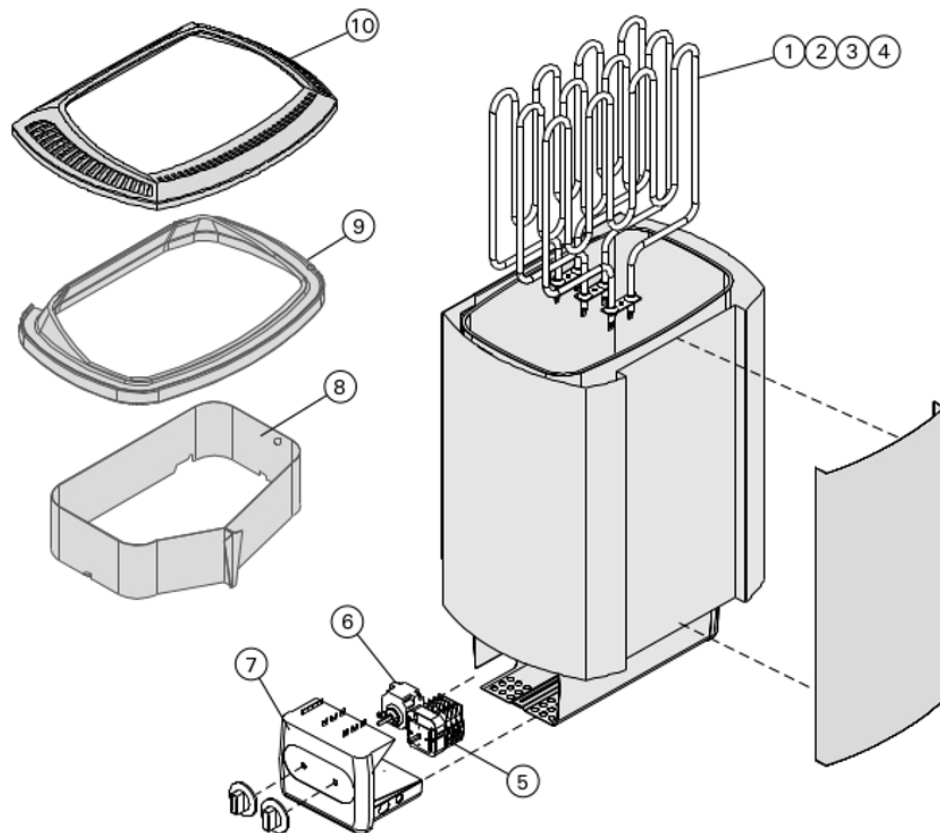


[M60](#)

Części Zamienne



4. CZĘŚCI ZAMIENNE



1	Résistance 1500 W/230 V	Element grzejny 1500 W/230 V	M, M-E	ZSK-690
2	Résistance 2000 W/230 V	Element grzejny 2000 W/230 V	M, M-E	ZSK-700
3	Résistance 2670 W/230 V	Element grzejny 2670 W/230 V	M, M-E	ZSK-710
4	Résistance 3000 W/230 V	Element grzejny 3000 W/230 V	M90E	ZSK-720
5	Interrupteur horaire	Regulator czasowy	M	ZSK-510
6	Thermostat	Termostat	M	ZSK-520
7	Élément de bout du boîtier électrique	Pokrywka skrzynki łączeniowej	M, M-E	ZST-360
8	Dispositif de contrôle de la vapeur	Oslona hamująca przepływ powietrza	M, M-E	ZST-103
9	Dispositif de contrôle de la vapeur	Oslona hamująca przepływ powietrza	M, M-E	ZST-167
10	Dispositif de contrôle de la vapeur	Oslona hamująca przepływ powietrza	M, M-E	ZST-460